

## DS-1272ZJ-110-TRS

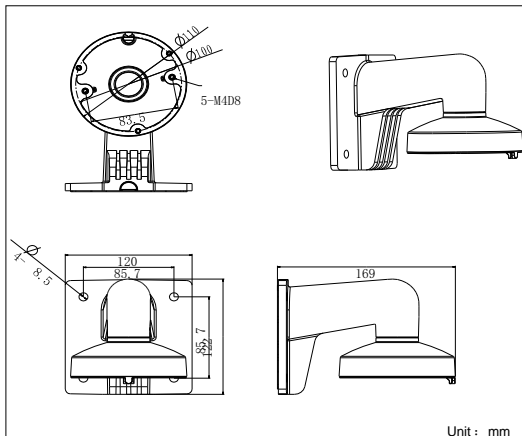
Uchwyt ścienny dla kamer mini kopułowych



### Funkcje:

- Wykonany ze stopu aluminium, malowany natryskowo
- Możliwość prowadzenia kabli wewnątrz uchwytu
- Konstrukcja ułatwiająca prowadzenie okablowania
- Wodoszczelny

### Wymiary:



### Dostępne modele:

DS-1272ZJ-110-TRS

### Parametry:

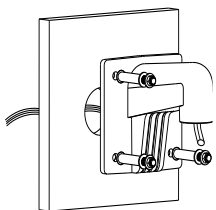
Model	DS-1272ZJ-110-TRS
Parametry	Uchwyt ścienny dla kamer mini kopułowych
Kolor	Biały
Materiał	Stop aluminium & Stal
Wymiary	122×120×169mm
Waga	605g

### Uwagi:

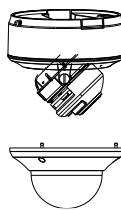
- Zwróć uwagę na pożądaną kolor przy wyborze uchwytu.
- Uchwyt powinien być zamontowany na płaskiej powierzchni.
- Ściana musi być w stanie wytrzymać co najmniej 3 razy większą masę całkowitą kamery i uchwytu.
- Maksymalny udźwig uchwytu wynosi 4.5KG

### Instrukcja montażu:

- ① Wybierz odpowiednią powierzchnię do montażu uchwytu.



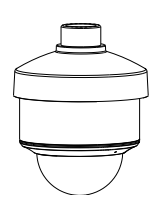
- ② Zdejmij pokrywę kamery.



- ③ Zamocuj moduł kamery do podstawy uchwytu, przykręć wszystkie śruby.



- ④ Zamontuj osłonę kamery. Ustaw odpowiedni kąt widzenia.



- ⑤ Zamocuj podstawę do uchwytu.



**Uwaga:** Powyższa instrukcja ma charakter poglądowy; Rzeczywisty wygląd może różnić się od zdjęć przedstawionych powyżej.