



Stycznik mocy, 3b+1ZR, 4kW/400V/AC3

Typ **DILEM-01(24V50/60HZ)**
 Catalog No. **020402**
 Alternate Catalog No. **XTMC9A01T**

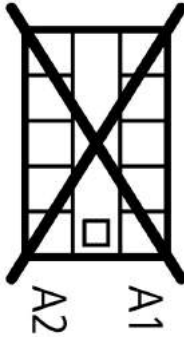
Program dostaw

Asortyment				Styczniki mocy
Aplikacja				Mały stycznik do silników bez obciążeń omowych
Grupa asortymentowa				Styczniki mocy DILEM
Kategoria użytkowa				AC-1: Obciążenie nieindukcyjne lub słabo indukcyjne, piece oporowe AC-3: Silniki klatkowe: rozruch, wyłączenie w czasie pracy AC-4: Silniki klatkowe: rozruch, hamulce przeciwwradowe, tryb nawrotny, tryb impulsowy
Wskazówka				Odpowiedni również do silników klasy wydajności energetycznej IE3. Urządzenia kompatybilne z IE3 oznaczone są odpowiednim logo na opakowaniu.
Sposób podłączenia				Zaciski śrubowe
Opis				z modułem wyłącznika pomocniczego
Bieguny				3-biegunowe
Znamionowy prąd pracy				
AC-3				
380 V 400 V	I_e	A		9
AC-1				
konwencjonalny prąd termiczny, 3-biegunowe, 50 - 60 Hz				
otwarte				
przy 40 °C	$I_{th} = I_e$	A		22
Maks. moc znamionowa silników trójfazowych 50 - 60 Hz				
AC-3				
220 V 230 V	P	kW		2.2
380 V 400 V	P	kW		4
660 V 690 V	P	kW		4
AC-4				
220 V 230 V	P	kW		1.5
380 V 400 V	P	kW		3
660 V 690 V	P	kW		3
Wyposażenie w styki				
R = Styki rozwierne				1 zr
Diagram łączenia				
Stosowane do				...DILE
Napięcie uruchamiania				24 V 50/60 Hz
Rodzaj prądu AC/DC				Praca AC

Dane Techniczne

Dane ogólne

Normy i przepisy				IEC/EN 60947, VDE 0660, CSA, UL
Trwałość, mechaniczna; Cewka 50/60 Hz	cykle łączenia	$\times 10^6$		7
Trwałość, mechaniczna	cykle łączenia	$\times 10^6$		10
maksymalna częstotliwość załączania				
mechaniczne		S/h		9000

elektrycznie (styczniki bez przekaźnika przeciążeniowego)	cykle łączenia/godz.	patrz charakterystyki	
Wytrzymałość klimatyczna		Klimat wilgotny/ciepły, stały, wg IEC 60068-2-78 Klimat wilgotny/ciepły, zmienny, wg IEC 60068-2-30	
Temperatura otoczenia			
otwarte	°C	-25 - +50	
zabudowany	°C	-25 - 40	
Przechowywanie	°C		
Temperatura otoczenia przy składowaniu min.	°C	-40	
Temperatura otoczenia przy składowaniu maks.	°C	+80	
Położenie montażowe		dowolna, poza pionową z zaciskami A1/A2 na dole	
Położenie montażowe			
Wytrzymałość udarowa mechaniczna (IEC/EN 60068-2-27)			
Udar półsinus 10 ms			
Moduł podstawowy bez modułu wyłącznika pomocniczego			
Główny element łączeniowy – zestyk zwierny	g	10	
Element przełączania pomocniczego zestyk rozwierny/zestyk zwierny	g		
Styk rozwierny	g	10	
Moduł podstawowy z modułem wyłącznika pomocniczego			
Główny element łączeniowy – zestyk zwierny	g		
Zestyk zwierny	g	10	
Pomocniczy element łączeniowy – zestyk zwierny/rozwierny	g	20 / 20	
Stopień ochrony		IP20	
Zabezpieczenie przed dotknięciem w wypadku pionowego dotknięcia od przodu (EN 50274)		zabezpieczenie przed dotknięciem palcem	
Wysokość ustawienia	m	maks. 2000	
Ciężar	kg	0.17	
Przekrój doprowadzeń obwodów głównych i pomocniczych			
Zaciski śrubowe			
przewód pojedynczy	mm ²	1 x (0,75 - 2,5) 2 x (0,75 - 2,5)	
Linka z tulejką	mm ²	1 x (0,75 - 1,5) 2 x (0,75 - 1,5)	
Drut lub linka	AWG	18 - 14	
Odcinek przewodu bez izolacji	mm	8	
Śruba przyłączeniowa		M3,5	
Śrubokręt pozidriv	Wielkość	2	
Śrubokręt do śrub o łbie rowkowym	mm	0.8 x 5.5 1 x 6	
maks. moment dokręcenia	Nm	1.2	
Główne tory prądowe			
Odporność na udar napięciowy	U _{imp}	V AC	6000
Kategoria przepięciowa / stopień zanieczyszczenia			III/3
Znamionowe napięcie izolacji	U _i	V AC	690
Znamionowe napięcie pracy	U _e	V AC	690
Bezpieczne odłączanie zgodnie z EN 61140			
między cewką a zestykami		V AC	300
między stykami		V AC	300
Zdolność włączania (cos φ wg IEC/EN 60947)		A	110

Zdolność wyłączeniowa			
220 V 230 V		A	90
380 V 400 V		A	90
500 V		A	64
660 V 690 V		A	42
Zabezpieczenie przeciwzwarceniowe, maks. bezpiecznik topikowy			
Typ „2”, 500 V	gL/gG	A	10
Typ „1”, 500 V	gL/gG	A	20

Napięcie przemienne

AC-1			
Znamionowy prąd pracy			
konwencjonalny prąd termiczny, 3-biegunowe, 50 - 60 Hz			
otwarte			
przy 40 °C	$I_{th} = I_e$	A	22
przy 50 °C	$I_{th} = I_e$	A	20
przy 55 °C	$I_{th} = I_e$	A	19
w obudowie	I_{th}	A	16
Wskazówka			Przy maksymalnej dopuszczalnej temperaturze otoczenia.
konwencjonalny prąd termiczny 1-biegunowy			
Wskazówka			Przy maksymalnej dopuszczalnej temperaturze otoczenia.
bez obudowy	I_{th}	A	50
w obudowie	I_{th}	A	40
AC-3			
Znamionowy prąd pracy			
otwarte, 3-biegunowe, 50 - 60 Hz			
Wskazówka			Przy maksymalnej dopuszczalnej temperaturze otoczenia (stan otwarty).
220 V 230 V	I_e	A	9
240 V	I_e	A	9
380 V 400 V	I_e	A	9
415 V	I_e	A	9
440 V	I_e	A	9
500 V	I_e	A	6.4
660 V 690 V	I_e	A	4.8
moc znamionowa			
220 V 230 V	P	kW	2.2
240 V	P	kW	2.5
380 V 400 V	P	kW	4
415 V	P	kW	4.3
440 V	P	kW	4.6
500 V	P	kW	4
660 V 690 V	P	kW	4
AC-4			
Znamionowy prąd pracy			
otwarte, 3-biegunowe, 50 - 60 Hz			
Wskazówka			Przy maksymalnej dopuszczalnej temperaturze otoczenia.
220 V 230 V	I_e	A	6.6
240 V	I_e	A	6.6
380 V 400 V	I_e	A	6.6
415 V	I_e	A	6.6
440 V	I_e	A	6.6
500 V	I_e	A	5
660 V 690 V	I_e	A	3.4
moc znamionowa			
220 V 230 V	P	kW	1.5

240 V	P	kW	1.8
380 V 400 V	P	kW	3
415 V	P	kW	3.1
440 V	P	kW	3.3
500 V	P	kW	3
660 V 690 V	P	kW	3

Napięcie stałe

Znamionowy prąd pracy otwarty			
DC-1			
12 V	I_e	A	20
24 V	I_e	A	20
60 V	I_e	A	20
110 V	I_e	A	20
220 V	I_e	A	20
Straty ciepła (3- lub 4-biegunowe)			
przy I_{thr} , 50°C		W	5.9
przy I_e wg AC-3/400 V		W	1.2

Napędy elektromagnetyczny

Tolerancja napięciowa			
z uruchamianiem AC			
Podwójna cewka częstotliwości 50/60 Hz	Przyciąganie	$x U_c$	0.85 - 1.1
Pobór mocy			
Praca AC			
Cewka 2-częstotliwościowa 50/60 Hz przy 50 Hz	Przyciąganie	VA	30
Cewka 2-częstotliwościowa 50/60 Hz przy 50 Hz	Przyciąganie	W	26
Cewka 2-częstotliwościowa 50/60 Hz przy 50 Hz	Zatrzymanie	VA	5.4
Cewka 2-częstotliwościowa 50/60 Hz przy 50 Hz	Zatrzymanie	W	1.8
Cewka 2-częstotliwościowa 50/60 Hz przy 60 Hz	Przyciąganie	VA	29
Cewka 2-częstotliwościowa 50/60 Hz przy 60 Hz	Przyciąganie	W	24
Cewka 2-częstotliwościowa 50/60 Hz przy 60 Hz	Zatrzymanie	VA	3.9
Cewka 2-częstotliwościowa 50/60 Hz przy 60 Hz	Zatrzymanie	W	1.8
Czas załączenia		% ED	100
Czasy przełączania przy 100% U_c			
Zestyk zwierny		ms	
Czas zwarcia		ms	
Czas zwarcia min.		ms	14
Czas zwarcia maks.		ms	21
Czas rozwarcia		ms	
Czas rozwarcia min.		ms	8
Czas rozwarcia maks.		ms	18
Czas zwarcia z modułem wyłącznika pomocniczego do zabudowy		ms	45
Styczniki nawrotne			
Czas przełączania przy 110% U_c			
Min. czas przełączania		ms	16
Maks. czas przełączania		ms	21
Czas łuku elektrycznego przy 690 V AC		ms	12

Styk pomocniczy

Wymuszone prowadzenie elementów łączeniowych zgodnie z EN 60947-5-1 załącznik L, włącznie z modułem wyłącznika pomocniczego			tak
Odporność na udar napięciowy	U_{imp}	V AC	6000
Kategoria przepięciowa / stopień zanieczyszczenia			III/3
Znamionowe napięcie izolacji	U_i	V AC	690
Znamionowe napięcie pracy	U_e	V AC	600
Bezpieczne odłączanie zgodnie z EN 61140			
między cewką a zestykami pomocniczymi		V AC	300

między zestykami pomocniczymi		V AC	300
Znamionowy prąd pracy			
AC-15			
220 V 240 V	I_e	A	6
380 V 415 V	I_e	A	3
500 V	I_e	A	1.5
DC L/R \leq 15 ms			
Tory prądowe w szeregu:		A	
1	24 V	A	2.5
2	60 V	A	2.5
3	100 V	A	1.5
3	220 V	A	0.5
Konwencjonalny prąd termiczny	I_{th}	A	10
Niezawodność zestyku	Częstotliwość błędów λ		$<10^{-8}$, < błąd na 100 mln łączy (przy $U_e = 24$ V DC, $U_{min} = 17$ V, $I_{min} = 5.4$ mA)
Trwałość aparatu przy $U_e = 240$ V			
AC-15	Cykle łączenia	$\times 10^6$	0.2
DC			
L/R = 50 ms: 2 tory prądowe w szeregu przy $I_e = 0,5$ A	Cykle łączenia	$\times 10^6$	0.15
Wskazówka			Warunki włączania i wyłączania w odniesieniu do DC-13, L/R stale zgodnie z danymi
Odporność na zwarcia bez zgrzania			
maks. organ ochrony przeciążeniowej			
tylko ochrona przeciwzwarciowa			PKZM0-4
Zabezpieczenie przeciwzwarciowe, maks. bezpiecznik topikowy			
500 V		A gG/gL	6
500 V		A flink	10
Straty ciepła przy obciążeniu I_{th} na tor prądowy		W	1.1

Atestowane parametry mocy

Zdolność łączeniowa			
maksymalna moc silnika			
3-fazowe			
200 V 208 V		HP	2
230 V 240 V		HP	3
460 V 480 V		HP	5
575 V 600 V		HP	5
1-fazowe			
115 V 120 V		HP	0.5
230 V 240 V		HP	1.5
General use		A	15
Styk pomocniczy			
Pilot Duty			
z uruchamianiem AC			A600
z uruchamianiem DC			P300
General Use			
AC		V	600
AC		A	10
DC		V	250
DC		A	0.5
Short Circuit Current Rating		SCCR	
Basic Rating			
SCCR		kA	5

maks. bezpiecznik	A	45
-------------------	---	----

Świadectwo typu zgodnie z IEC/EN 61439

Dane techniczne dla zaświadczenia rodzaju konstrukcji			
Znamionowy prąd pracy do podania straty mocy	I_n	A	9
Strata mocy na biegun, w zależności od prądu	P_{vid}	W	0.4
Strata mocy elementu eksploatacyjnego, w zależności od prądu	P_{vid}	W	1.2
Strata mocy statyczna, niezależnie od prądu	P_{vs}	W	1.8
Zdolność oddawania straty mocy	P_{ve}	W	0
Robocza temperatura otoczenia min.		°C	-25
Robocza temperatura otoczenia maks.		°C	50
Certyfikat konstrukcji IEC/EN 61439			
10.2 Wytrzymałość materiałów i części			
10.2.2 Odporność na korozję			Wymagania odnośnie normy produktowej zostały spełnione.
10.2.3.1 Wytrzymałość cieplna powłoki			Wymagania odnośnie normy produktowej zostały spełnione.
10.2.3.2 Rezystancja materiału izolacyjnego przy normalnym cieple			Wymagania odnośnie normy produktowej zostały spełnione.
10.2.3.3 Rezystancja materiału izolacyjnego przy nietypowym cieple			Wymagania odnośnie normy produktowej zostały spełnione.
10.2.4 Wytrzymałość na działanie promieniowania UV			Wymagania odnośnie normy produktowej zostały spełnione.
10.2.5 Podnoszenie			Nie dotyczy, ponieważ należy ocenić całą szafę sterowniczą.
10.2.6 Kontrola odporności na uderzenia			Nie dotyczy, ponieważ należy ocenić całą szafę sterowniczą.
10.2.7 Napisy			Wymagania odnośnie normy produktowej zostały spełnione.
10.3 Stopień ochrony powłok			Nie dotyczy, ponieważ należy ocenić całą szafę sterowniczą.
10.4 Odstępy izolacyjne powietrzne i prądów pelzających			Wymagania odnośnie normy produktowej zostały spełnione.
10.5 Ochrona przed porażeniem elektrycznym			Nie dotyczy, ponieważ należy ocenić całą szafę sterowniczą.
10.6 Montaż elementów eksploatacyjnych			Nie dotyczy, ponieważ należy ocenić całą szafę sterowniczą.
10.7 Wewnętrzne obwody prądowe i połączenia			Należy do zakresu odpowiedzialności wykonawcy szafy sterowniczej.
10.8 Przyłącza przewodów wchodzących z zewnątrz			Należy do zakresu odpowiedzialności wykonawcy szafy sterowniczej.
10.9 Właściwości izolacji			
10.9.2 Wytrzymałość elektryczna o częstotliwości roboczej			Należy do zakresu odpowiedzialności wykonawcy szafy sterowniczej.
10.9.3 Odporność na napięcie udarowe			Należy do zakresu odpowiedzialności wykonawcy szafy sterowniczej.
10.9.4 Sprawdzanie powłok z materiału izolacyjnego			Należy do zakresu odpowiedzialności wykonawcy szafy sterowniczej.
10.10 Nagrzanie			Oszacowanie nagrzania należy do zakresu odpowiedzialności wykonawcy szafy sterowniczej. Eator dostarczy danych na temat straty mocy aparatów.
10.11 Odporność na zwarcia			Należy do zakresu odpowiedzialności wykonawcy szafy sterowniczej. Przestrzegać wytycznych odnośnie aparatów łączeniowych.
10.12 Kompatybilność elektromagnetyczna			Należy do zakresu odpowiedzialności wykonawcy szafy sterowniczej. Przestrzegać wytycznych odnośnie aparatów łączeniowych.
10.13 Działanie mechaniczne			Spełnienie wymagań w aparacie jest jednoznaczne z przestrzeganiem instrukcji montażu (IL).

Dane techniczne zgodne z ETIM 7.0

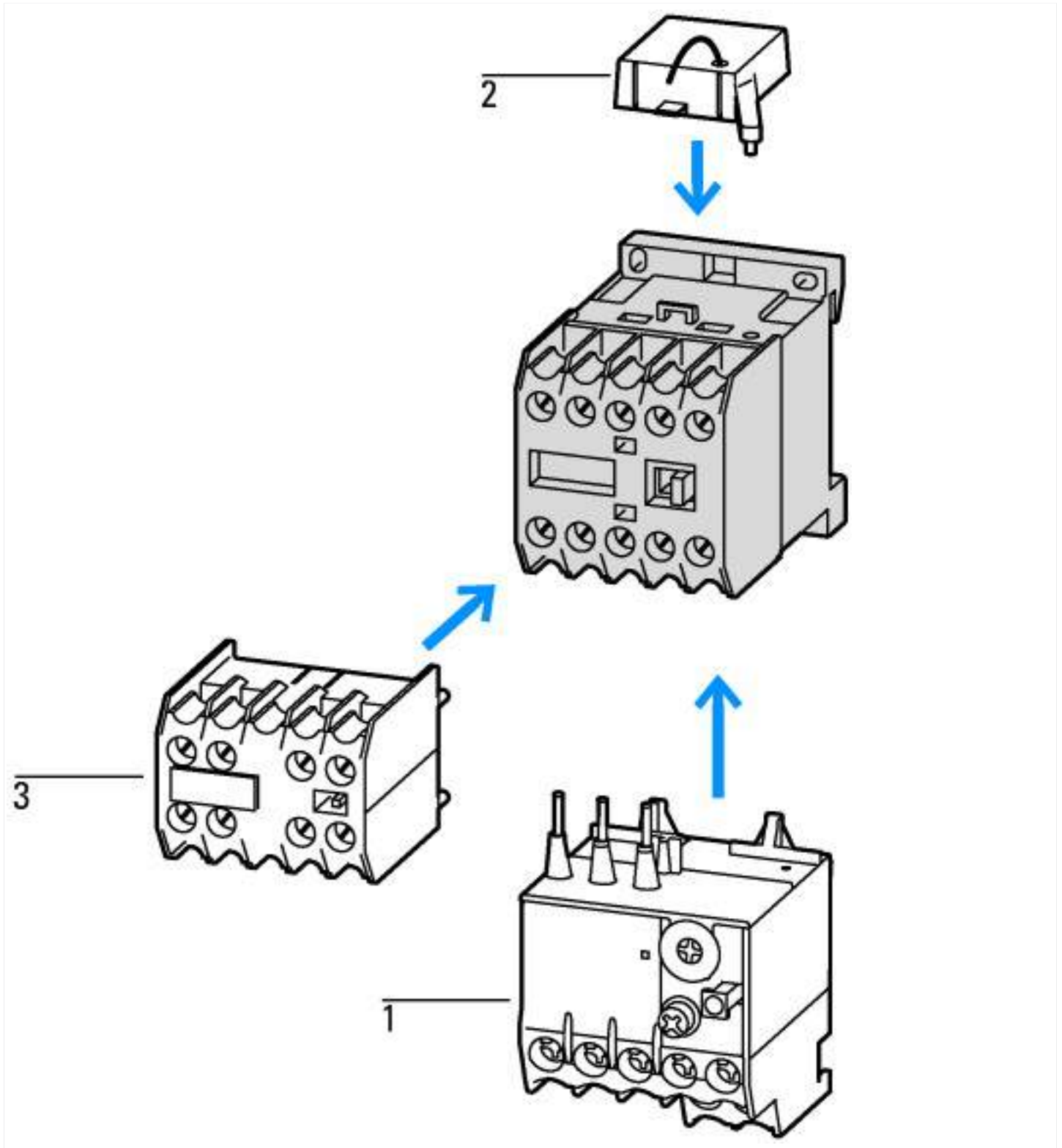
Urządzenia niskonapięciowe (EG000017) / Stycznik AC (EC000066)		
Elektrotechnika, automatyzacja i technologia / Rozdzielnice niskonapięciowe / Stycznik (niskie napięcia) / Stycznik mocy (ecl@ss10.0.1-27-37-10-03 [AAB718015])		
Znamionowe napięcie sterowania U_s dla AC 50 Hz	V	24 - 24
Znamionowe napięcie sterowania U_s dla AC 60 Hz	V	24 - 24
Znamionowe napięcie sterowania U_s dla DC	V	0 - 0
Rodzaj napięcia sterowania		AC
Znamionowy prąd pracy I_e dla AC-1, 400 V	A	22
Znamionowy prąd pracy I_e dla AC-3, 400 V	A	9
Znamionowa moc pracy dla AC-3, 400 V	kW	4
Znamionowy prąd pracy dla AC-4, 400 V	A	6.6
Znamionowa moc pracy dla AC-4, 400 V	kW	3
Znamionowa moc pracy NEMA	kW	3.7
Wersja modułowa		Nie
Liczba styków pomocniczych zwiernych		0
Liczba styków pomocniczych rozwiernych		1

Rodzaj podłączenia styków głównych		Połączenie śrubowe
Liczba styków głównych rozwiernych		0
Liczba styków głównych zwiernych		3

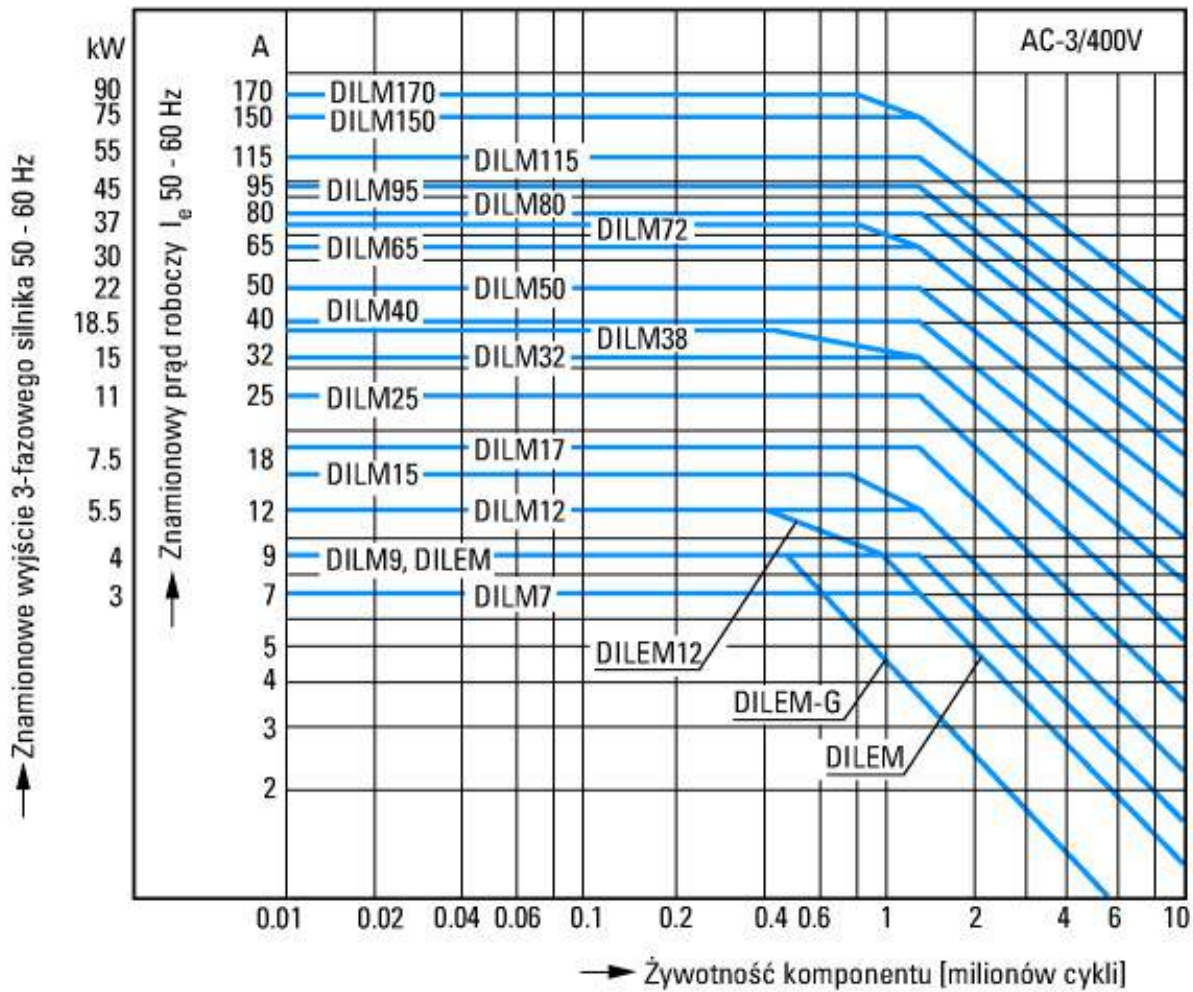
Aprobaty

Product Standards		IEC/EN 60947-4-1; UL 508; CSA-C22.2 No. 14-05; CE marking
UL File No.		E29096
UL Category Control No.		NLDX
CSA File No.		012528
CSA Class No.		3211-04
North America Certification		UL listed, CSA certified
Specially designed for North America		No

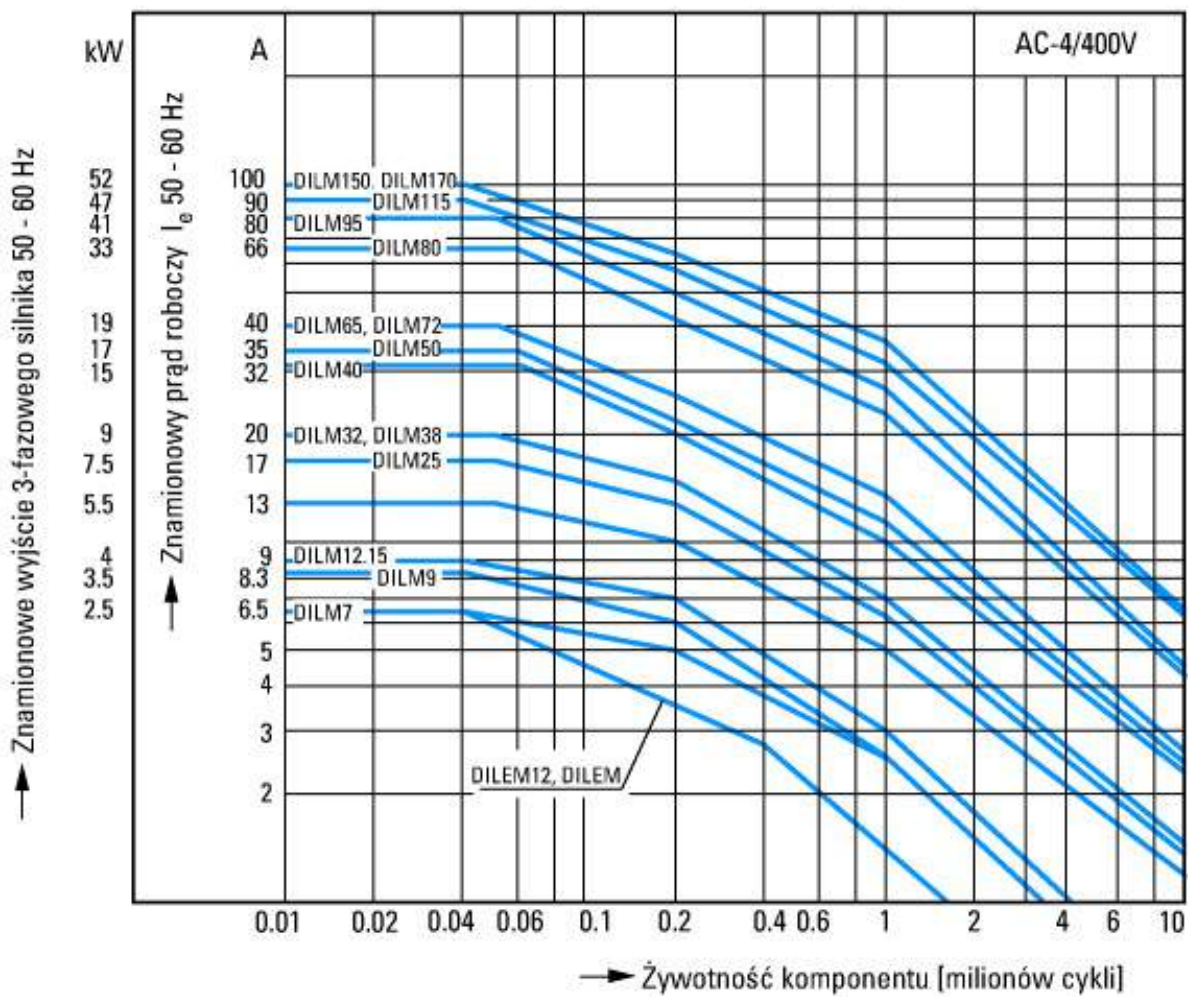
Krzywe charakterystyki



- 1: Ochronny przełącznik silnikowy
 - 2: Układ ochronny
 - 3: Moduły wyłącznika pomocniczego
- Obudowa z pełną izolacją



- Silniki klatkowe
- Identyfikator produktu
- Włączanie: podczas zatrzymania
- Wyłączanie: podczas pracy
- Elektryczna nazwa skrótowa
- Włączanie: do 6 × prąd znamionowy silnika
- Wyłączanie: do 1 × prąd znamionowy silnika
- Kategoria użytkowa
- 100 % AC-3
- Typowe zastosowania
- Sprężarki
- Wyciągi
- Mieszadła
- Pompy
- Ruchome schody
- Mieszadła
- Wentylator
- Taśmy transportowe
- Wirówki
- Klapki
- Elewatory
- Instalacje klimatyzacyjne
- Napędy ogólne maszyn do obróbki i przetwarzania drewna



Trudne warunki pracy łączeniowej

Silniki klatkowe

Identyfikator produktu

Impulsowanie, hamulce przeciwrzędowe, tryb nawrotny

Elektryczna nazwa skrótkowa

Włączanie: do 6 × prąd znamionowy silnika

Wyłączanie: do 6 × prąd znamionowy silnika

Kategoria użytkowa

100 % AC-4

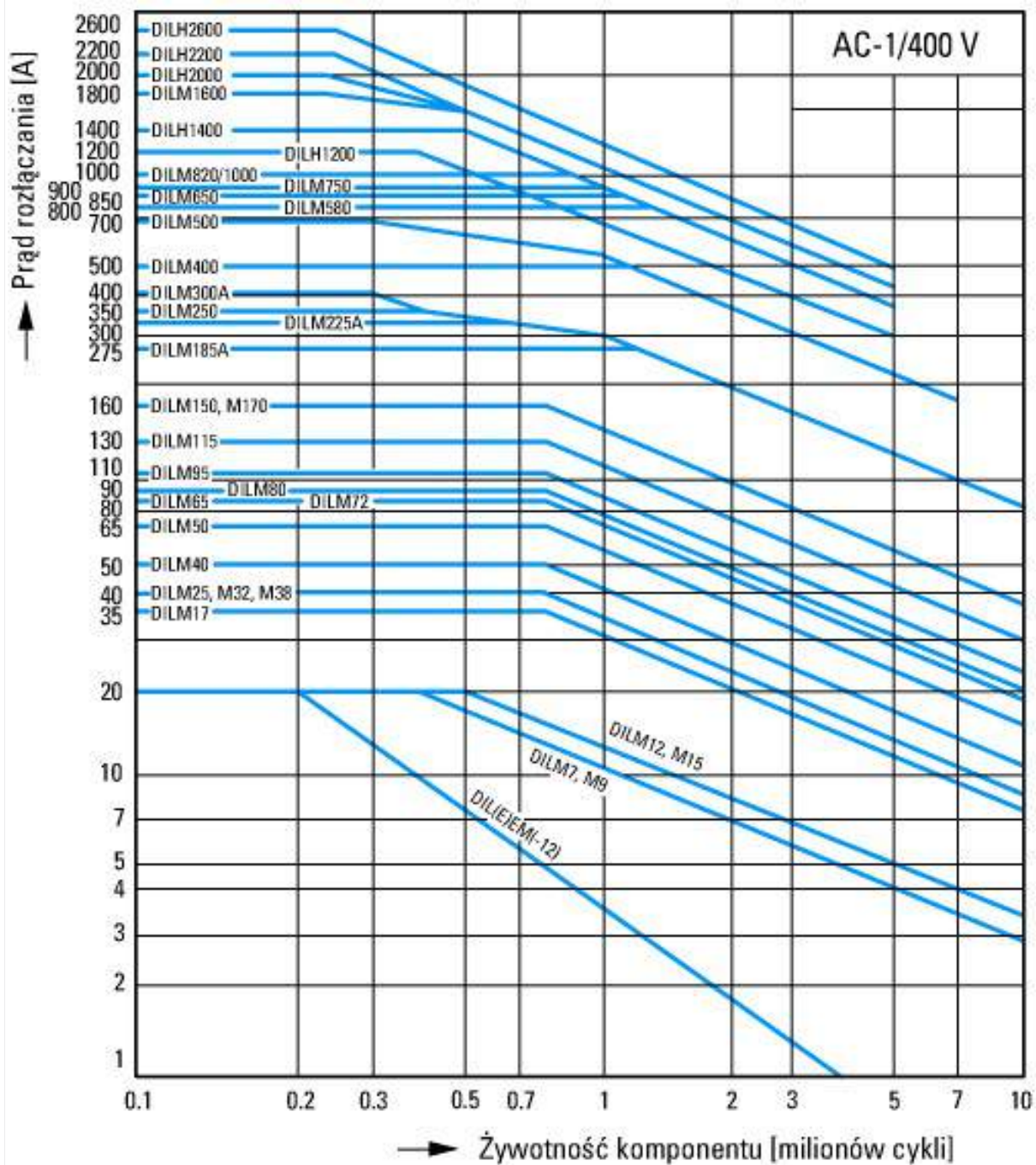
Typowe zastosowania

Maszyny poligraficzne

Ciągarki do drutu

Wirówki

Napędy specjalne maszyny do obróbki i przetwarzania drewna



Warunki łączenia dla niesilnikowego odbiornika 3-biegunowego, 4-biegunowego

Identyfikator produktu

Obciążenie nieindukcyjne lub słabo indukcyjne

Elektryczna nazwa skrótkowa

Włączenie: 1 × prąd znamionowy

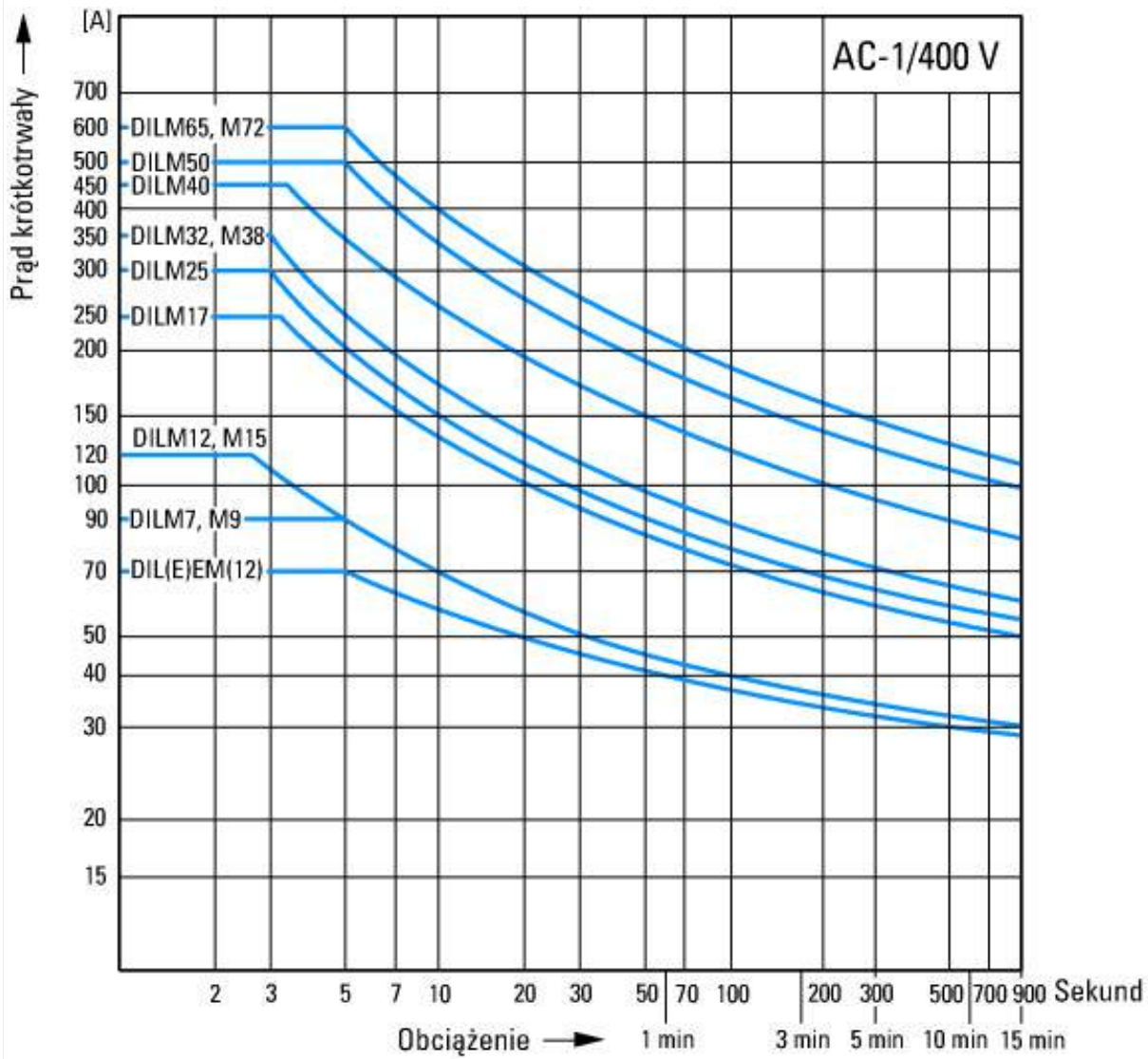
Wyłączenie: 1 × prąd znamionowy

Kategoria użytkowa

100 % AC-1

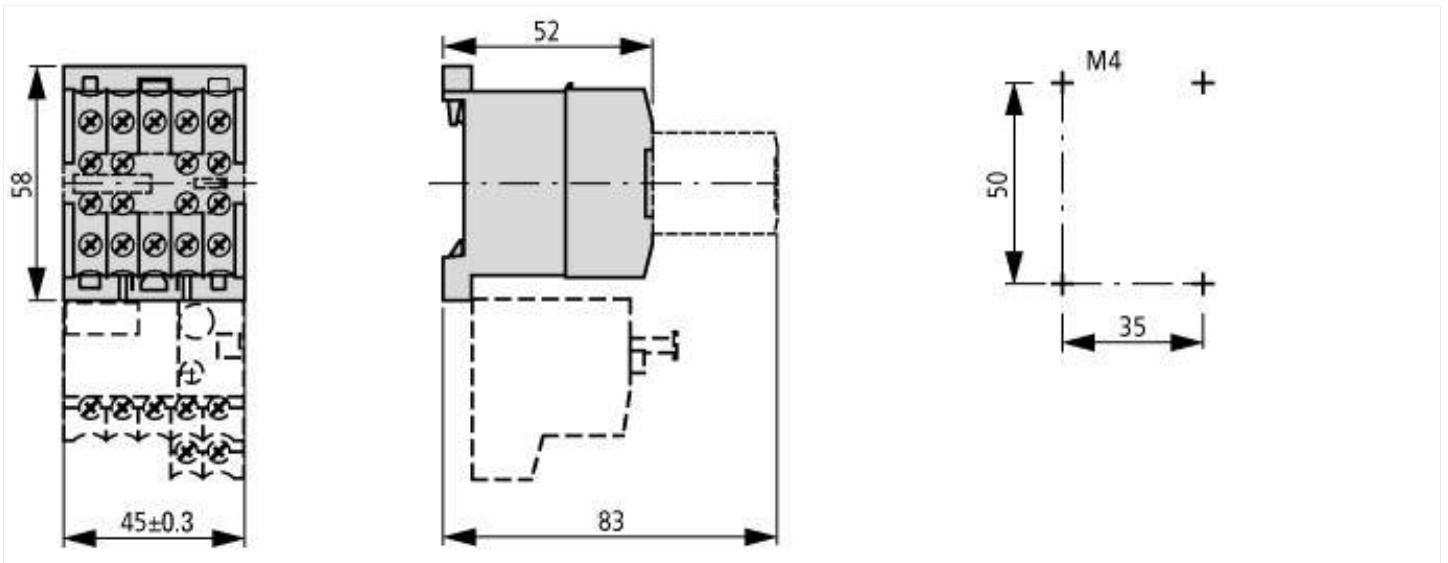
Typowe zastosowania

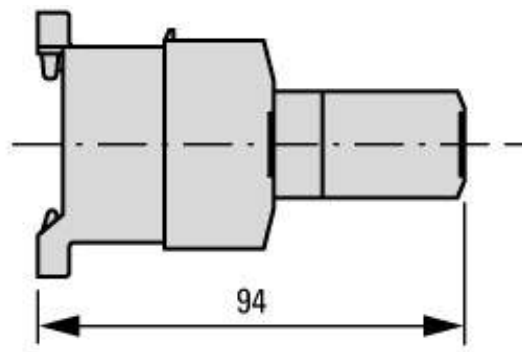
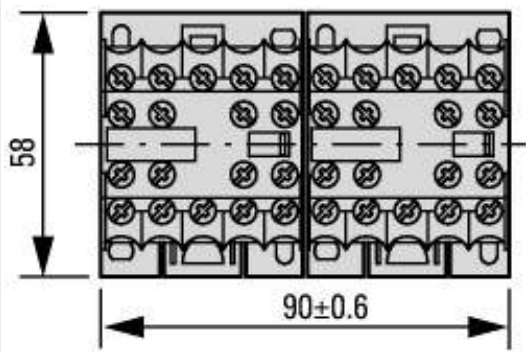
Ogrzewanie elektryczne



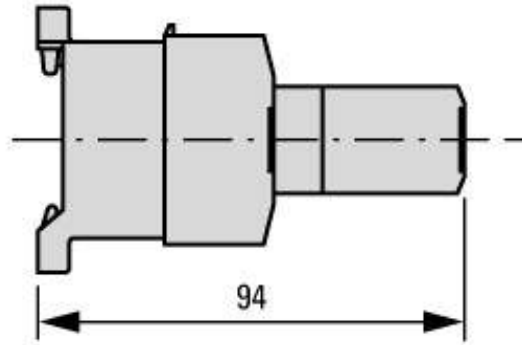
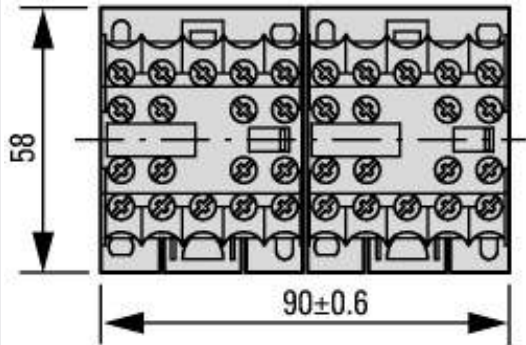
Obciążenie krótkotrwałe 3-biegunowe
 Czas przerwy między dwoma obciążeniami: 15 minut

Wymiary

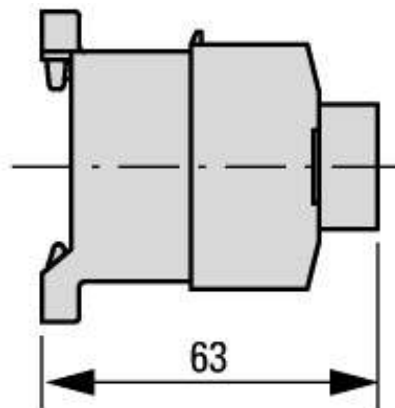
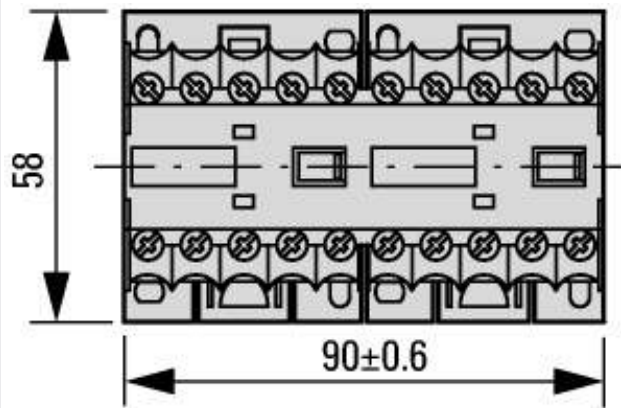




2DILE-... + MVDILE + ...DILE
2DILE-...-G + MVDILE + ...DILE



2DILE-... + MVDILE + ...DILE
2DILE-...-G + MVDILE + ...DILE



2DILE-... + MVDILE
2DILE-...-G + MVDILE

Pozostałe informacje o produkcie (łącza)

IL03407009Z (AWA2100-0882) Mały stycznik

IL03407009Z (AWA2100-0882) Mały stycznik

https://es-assets.eaton.com/DOCUMENTATION/AWA_INSTRUCTIONS/IL03407009Z2020_05.pdf