




Moduł podstawowy; 100 mm tuleja aluminiowa

Typ SL7-CB-T-100
Catalog No. 171452
Alternate Catalog No. SL7-CB-T-100

Program dostaw

Asortyment		Kolumny sygnalizacyjne SL
Funkcja podstawowa		Moduł podstawowy
Sposób podłączenia		Zaciski sprężynowe
Sposób montażu		do montażu poziomego
Wposażenie		Podstawa z rurą aluminiową i mocowaniem na śrubę M20 z pokrywą
Długość rury		100 mm
Liczba modułów		maks. 5 modułów
Kolor		
		czarny rura w kolorze aluminium
		
Stosowane do		SL7-L-... SL7-BL-... SL7-FL-... SL7-AP-...
Podłączanie do SmartWire-DT		nie

Dane Techniczne

Dane ogólne

Normy i przepisy		IEC/EN 60947-5-1
Wytrzymałość klimatyczna		Klimat wilgotny/ciepły, zmienny, wg IEC 60068-2-30
Położenie montażowe		dowolne, zgodne z wymaganiami
Wytrzymałość uderowa mechaniczna	g	> 15 zgodnie z IEC 60068-2-27 Czas uderu 11 ms półsinusoidalny
Stopień ochrony IEC		IP66 IEC/EN 60529
Stopień ochrony UL		Typ 4, 4X, 13
Kolor kopuły		czarny rura w kolorze aluminium
Temperatura otoczenia	°C	-30 - +60
Liczba elementów sygnalizacyjnych		maks. 5 z podstawą standardową maks. 10 z podstawą do obustronnego montażu
Przekrój przewodów przyłączeniowych		
Drut lub Linka	mm ²	0,13 - 2,5
Linka zakończona tulejką	mm ²	0,25 - 1,5
		AWG 24 - AWG 14

Styki

Odporność na udar napięciowy	U_{imp}	V AC	4000
Znamionowe napięcie izolacji	U_i	V	250
Kategoria przepięciowa / stopień zanieczyszczenia			III/3

Moduły

Zakresy napięć			24 V AC/DC \pm 10 % 110/120 V AC \pm 10 % 230/240 V AC \pm 10 %
----------------	--	--	---

Świadectwo typu zgodnie z IEC/EN 61439

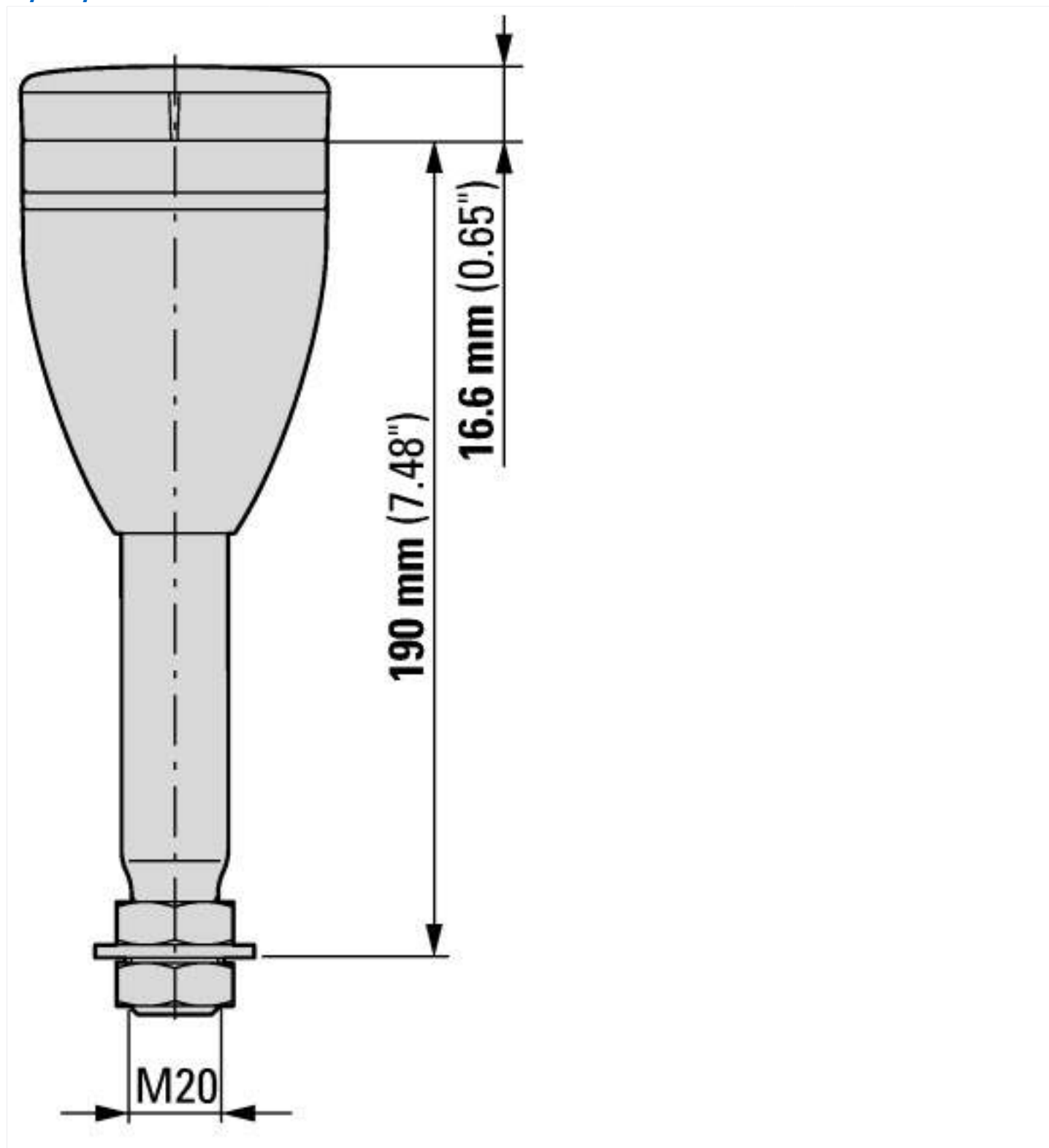
Dane techniczne dla zaświadczenia rodzaju konstrukcji			
Robocza temperatura otoczenia min.		°C	-30
Robocza temperatura otoczenia maks.		°C	60

Dane techniczne zgodne z ETIM 7.0

Urządzenia niskonapięciowe (EG000017) / Moduł przyłączeniowy do kolumny sygnalizacyjnej (EC001152)			
Elektrotechnika, automatyzacja i technologia / Rozdzielnice niskonapięciowe / Urządzenie sterujące, sygnalizacyjne / Element kolumny sygnalizacyjnej, moduł przyłączeniowy (ecl@ss10.0.1-27-37-12-32 [AKF050014])			
Sposób przyłączenia obwodu pomocniczego			Zacisk sprężynowy
Możliwość montażu na stojaku			Tak
Możliwość montażu na wsporniku			Tak
Montaż podłogowy			Tak
Kolor			Inne
Do interfejsu AS			Nie

Aprobaty

Product Standards			IEC/EN 60947-5-1; UL 508; CSA-C22.2 No. 14-10; CSA-C22.2 No. 94-91; CE marking
UL File No.			E29184
UL Category Control No.			NKCR
CSA File No.			UL report applies to both US and Canada
CSA Class No.			NKCR7
North America Certification			UL listed, certified by UL for use in Canada
Degree of Protection			UL Type 4, 4X, 13



Pozostałe informacje o produkcie (łącza)

IL047003ZU Kolumny sygnalizacyjne SL7: moduły podstawowe

IL047003ZU Kolumny sygnalizacyjne SL7:
moduły podstawowe

https://es-assets.eaton.com/DOCUMENTATION/AWA_INSTRUCTIONS/IL047003ZU2018_06.pdf