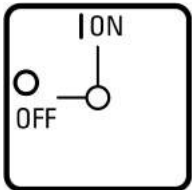




Rękojeść, 8mm, montaż drzwi, czerwona, zapięcie pałkowe

Typ **K2DR/P**
Catalog No. **1818036**

Program dostaw

Wskazówka			Typ K2
Funkcja podstawowa			Rękojeści
			Rękojeść kompletna ze złączem drzwi
Średnica osi		mm	8 x 8
Stosowane do			QSA63N1 QSA100N1 QSA125N1 QSA160N1
Stosowane do			montaż drzwi
Informacja o zakresie dostawy			z zapięciem pałkowym
			czerwone/żółte
Kąt łączenia		°	90
Funkcja			

Świadectwo typu zgodnie z IEC/EN 61439

Dane techniczne dla zaświadczenia rodzaju konstrukcji			
Znamionowy prąd pracy do podania straty mocy	I_n	A	0
Strata mocy na biegun, w zależności od prądu	P_{vid}	W	0
Strata mocy elementu eksploatacyjnego, w zależności od prądu	P_{vid}	W	0
Strata mocy statyczna, niezależnie od prądu	P_{vs}	W	0
Zdolność oddawania straty mocy	P_{ve}	W	0
Robocza temperatura otoczenia min.		°C	-25
Robocza temperatura otoczenia maks.		°C	55
Certyfikat konstrukcji IEC/EN 61439			
10.2 Wytrzymałość materiałów i części			
10.2.2 Odporność na korozję			
			Wymagania odnośnie normy produktowej zostały spełnione.
10.2.3.1 Wytrzymałość cieplna powłoki			
			Wymagania odnośnie normy produktowej zostały spełnione.
10.2.3.2 Rezystancja materiału izolacyjnego przy normalnym cieple			
			Wymagania odnośnie normy produktowej zostały spełnione.
10.2.3.3 Rezystancja materiału izolacyjnego przy nietypowym cieple			
			Wymagania odnośnie normy produktowej zostały spełnione.
10.2.4 Wytrzymałość na działanie promieniowania UV			
			Wymagania odnośnie normy produktowej zostały spełnione.
10.2.5 Podnoszenie			
			Nie dotyczy, ponieważ należy ocenić całą szafę sterowniczą.
10.2.6 Kontrola odporności na uderzenia			
			Nie dotyczy, ponieważ należy ocenić całą szafę sterowniczą.
10.2.7 Napisy			
			Wymagania odnośnie normy produktowej zostały spełnione.
10.3 Stopień ochrony powłok			
			Nie dotyczy, ponieważ należy ocenić całą szafę sterowniczą.
10.4 Odstępy izolacyjne powietrzne i prądów pełzających			
			Wymagania odnośnie normy produktowej zostały spełnione.
10.5 Ochrona przed porażeniem elektrycznym			
			Nie dotyczy, ponieważ należy ocenić całą szafę sterowniczą.
10.6 Montaż elementów eksploatacyjnych			
			Nie dotyczy, ponieważ należy ocenić całą szafę sterowniczą.
10.7 Wewnętrzne obwody prądowe i połączenia			
			Należy do zakresu odpowiedzialności wykonawcy szafy sterowniczej.
10.8 Przyłącza przewodów wchodzących z zewnątrz			
			Należy do zakresu odpowiedzialności wykonawcy szafy sterowniczej.
10.9 Właściwości izolacji			
10.9.2 Wytrzymałość elektryczna o częstotliwości roboczej			
			Należy do zakresu odpowiedzialności wykonawcy szafy sterowniczej.
10.9.3 Odporność na napięcie udarowe			
			Należy do zakresu odpowiedzialności wykonawcy szafy sterowniczej.
10.9.4 Sprawdzanie powłok z materiału izolacyjnego			
			Należy do zakresu odpowiedzialności wykonawcy szafy sterowniczej.

10.10 Nagrzanie		Nie dotyczy.
10.11 Odporność na zwarcia		Należy do zakresu odpowiedzialności wykonawcy szafy sterowniczej. Przestrzegać wytycznych odnośnie aparatów łączeniowych.
10.12 Kompatybilność elektromagnetyczna		Należy do zakresu odpowiedzialności wykonawcy szafy sterowniczej. Przestrzegać wytycznych odnośnie aparatów łączeniowych.
10.13 Działanie mechaniczne		Spełnienie wymagań w aparacie jest jednoznaczne z przestrzeganiem instrukcji montażu (IL).

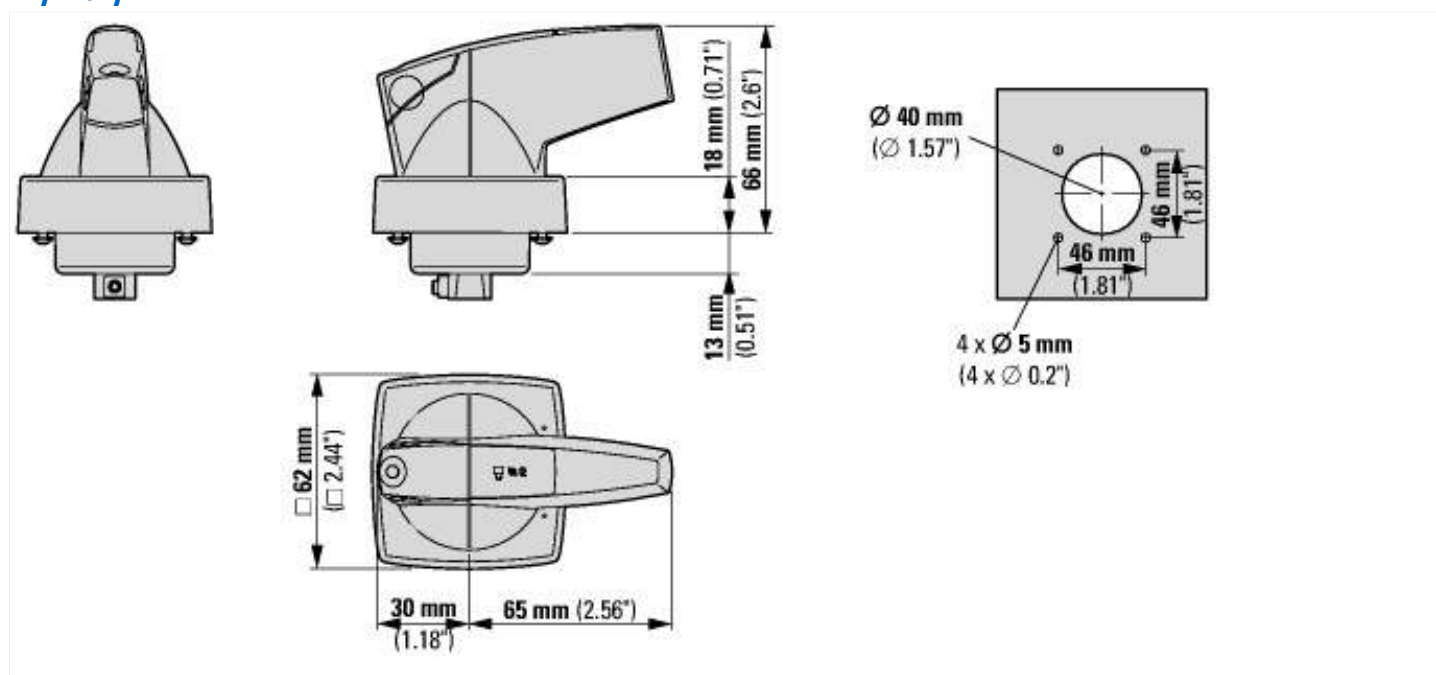
Dane techniczne zgodne z ETIM 7.0

Urządzenia niskonapięciowe (EG000017) / Napęd ręczny do przełączników (EC000229)

Elektrotechnika, automatyzacja i technologia / Rozdzielnice niskonapięciowe / Wylłącznik mocy, odłącznik mocy (niskie napięcia) / Uchwyt do urządzeń sterujących (ec1@ss10.0.1-27-37-04-14 [AKF012014])

Model zamykany		Tak
Kolor		Czerwony
Do wyłączania awaryjnego		Nie
Obrotowy		Nie
Do wylłącznika		Tak
Do rozłącznika		Tak

Wymiary



Pozostałe informacje o produkcie (łącza)

IL008016ZU seria K Line: Dźwignia Dumeco	
IL008016ZU seria K Line: Dźwignia Dumeco	https://es-assets.eaton.com/DOCUMENTATION/AWA_INSTRUCTIONS/IL008016ZU2017_11.pdf
Przegląd oferty łączników krzywkowych, rozłączniki izolacyjne	http://de.ecat.moeller.net/flip-cat/?edition=HPLTEv1&startpage=4.2
Przegląd systemu łączników krzywkowych T	http://de.ecat.moeller.net/flip-cat/?edition=HPLTEv1&startpage=4.4
Przegląd systemu rozłączników izolacyjnych P	http://de.ecat.moeller.net/flip-cat/?edition=HPLTEv1&startpage=4.6
Klucz typu rozłączników izolacyjnych	http://de.ecat.moeller.net/flip-cat/?edition=HPLTEv1&startpage=4.8
Klucz typu łączników krzywkowych	http://de.ecat.moeller.net/flip-cat/?edition=HPLTEv1&startpage=4.8
Przełączniki do ATEX	http://www.coopercrouse-hinds.eu/en/products/25-ex-safety-and-main-current-switches.html