



Moduł wyłącznika pomocniczego, 1zz+3zr, budowa, podłączenia na śrubę

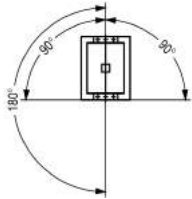
Typ **DILA-XHI13**
 Catalog No. **276425**
 Alternate Catalog No. **XTCEXFAC13**

Program dostaw

| | | | | |
|---|----------------|---|----|---|
| Akcesoria | | | | Moduły wyłącznika pomocniczego |
| Opis | | | | ze stykami wymuszonymi Elementy przełączające zgodne z normą EN 50005 Zaleca się stosowanie kombinacji w wersji E, zgodnych z normą EN 50011. Sterowany prądem stałym styk DILA(C)-22 należy łączyć wyłącznie z dwubiegunowymi stykami pomocniczymi. |
| Funkcja | | | | do zastosowań standardowych |
| Bieguny | | | | 4-biegunowe |
| Sposób podłączenia | | | | Zaciski śrubowe |
| Znamionowy prąd pracy | | | | |
| konwencjonalny prąd termiczny 1-biegunowy | | | | |
| otwarte | | | | |
| przy 60 °C | I | A | 16 | |
| AC-15 | | | | |
| 220 V 230 V 240 V | I _e | A | 4 | |
| 380 V 400 V 415 V | I _e | A | 4 | |
| Wyposażenie w styki | | | | |
| Z = Zestyk zwrotny | | | | 1 zestyk zwrotny |
| R = Styki rozwiernie | | | | 3 R |
| Sposób montażu | | | | Mocowanie do płyty czołowej |
| Diagram łączenia | | | | |
| Stosowane do | | | | DILA(C)... DILM(C)7... DILM(C)9... DILM(C)12... DILM(C)15... DILM(C)17... DILM(C)25... DILM(C)32... DILM38... DILMP20... DILMP32... DILMP45... DILL... DILMF8... DILMF11... DILMF14... DILMF17... DILMF25... DILMF32... |
| Wykonanie | | | | Moduł wyłącznika pomocniczego do zabudowy |
| Wskazówki | | | | Zestyki z wymuszonym prowadzeniem, zgodne z IEC/EN 60947-5-1 załącznik L, w obrębie modułu wyłącznika pomocniczego, jak również do zintegrowanych modułów wyłączników pomocniczych w DILM 7 - DILM32. Pomocnicze zestyki rozwiernie stosowane jako styk lustrzany zgodny z IEC/EN 60947-4-1 załącznik F (nie opóźniony zestyk rozwierny) |
| Parametr/wersja kombinacji | | | | |
| Parametr | | | | 53E |
| z aparatem podstawowym | | | | DILA(C)-40 |
| | | | | 44 |
| z aparatem podstawowym | | | | DILA(C)-31 |
| | | | | 35 |
| z aparatem podstawowym | | | | DILA(C)-22 |

Dane Techniczne

Dane ogólne

| | | | |
|--|----------------------|-----------------|--|
| Normy i przepisy | | | IEC/EN 60947, VDE 0660, UL, CSA |
| Trwałość, mechaniczna | | | |
| z uruchamianiem AC | cykle łączenia | $\times 10^6$ | 10 |
| z uruchamianiem DC | cykle łączenia | $\times 10^6$ | 10 |
| Trwałość aparatu | | | |
| przy $U_e = 230$ V, AC-15, 3 A | cykle łączenia | $\times 10^6$ | 1,3 |
| maksymalna częstotliwość załączania | cykle łączenia/godz. | | 9000 |
| Wytrzymałość klimatyczna | | | Klimat wilgotny/ciepły, stały, wg IEC 60068-2-78 Klimat wilgotny/ciepły, zmienny, wg IEC 60068-2-30 |
| Temperatura otoczenia | | | |
| otwarte | | °C | -25 - +60 |
| zabudowany | | °C | - 25 - 40 |
| Temperatura otoczenia przy składowaniu | | °C | - 40 - 80 |
| Pozycja zabudowy | | | |
| Położenie montażowe | | |  |
| Wytrzymałość udarowa mechaniczna (IEC/EN 60068-2-27) | | | |
| Udar półsinus 10 ms | | | |
| Moduł podstawowy z elementem pomocniczym | | g | |
| Zwierny | | g | 7 |
| Rozwierny | | g | 5 |
| Stopień ochrony | | | IP20 |
| Zabezpieczenie przed dotknięciem w wypadku pionowego dotknięcia od przodu (EN 50274) | | | zabezpieczenie przed dotknięciem palcem |
| Ciężar | | kg | 0.048 |
| Przekrój doprowadzeń | | mm ² | |
| Zaciski śrubowe | | | |
| przewód pojedynczy | | mm ² | 1 x (0,75–2,5) 2 x (0,75–2,5) |
| Linka z tulejką | | mm ² | 1 x (0,75–2,5) 2 x (0,75–2,5) |
| Drut lub linka | | AWG | 18–14 |
| Śruba przyłączeniowa | | | M3,5 |
| Śrubokręt pozidriv | | | Wielkość 2 |
| Śrubokręt do śrub o łbie rowkowym | | mm | 0.8 x 5.5 1 x 6 |
| maks. moment dokręcenia | | Nm | 1.2 |

Styki

| | | | |
|---|-----------|------|----------------|
| Wymuszone prowadzenie elementów łączeniowych modułu wyłącznika pomocniczego (zgodnie z IEC 60947-5-1 załącznik L) | | | Tak |
| Zestyk rozwierny (bez opóźnienia) jako styk lustrzany (zgodny z IEC/EN 60947-4-1 załącznik F) | | | DILM7 - DILM32 |
| Odporność na udar napięciowy | U_{imp} | V AC | 6000 |
| Kategoria przepięciowa / stopień zanieczyszczenia | | | III/3 |
| Znamionowe napięcie izolacji | U_i | V AC | 690 |
| Znamionowe napięcie pracy | U_e | V AC | 500 |
| Bezpieczne odłączanie zgodnie z EN 61140 | | | |
| między cewką a zestykami pomocniczymi | | V AC | 400 |
| między zestykami pomocniczymi | | V AC | 400 |
| Znamionowy prąd pracy | | A | |
| konwencjonalny prąd termiczny 1-biegunowy | | | |

| | | | |
|---|--------------------------------|---------|---|
| przy 60 °C | I | A | 16 |
| AC-15 | | | |
| 220 V 230 V 240 V | I_e | A | 4 |
| 380 V 400 V 415 V | I_e | A | 4 |
| 500 V | I_e | A | 1.5 |
| DC | | | |
| | | | Warunki włączania i wyłączania w odniesieniu do DC-13, L/R stale zgodnie z danymi. |
| DC L/R \leq 15 ms | | | |
| Tory prądowe w szeregu: | | A | |
| 1 | 24 V | A | 10 |
| 1 | 60 V | A | 6 |
| 2 | 60 V | A | 10 |
| 1 | 110 V | A | 3 |
| 3 | 110 V | A | 6 |
| 1 | 220 V | A | 1 |
| 3 | 220 V | A | 5 |
| DC L/R \leq 50 ms | | | |
| Tory prądowe w szeregu: | | A | |
| 3 | 24 V | A | 2.5 |
| 3 | 60 V | A | 1 |
| 3 | 110 V | A | 0.5 |
| 3 | 220 V | A | 0.25 |
| DC-13 (6xP) | | | |
| 24 V | I_e | A | 2.5 |
| 60 V | I_e | A | 1 |
| 110 V | I_e | A | 0.5 |
| 220 V | I_e | A | 0.25 |
| Niezawodność zestyku | Częstotliwość błędów λ | | $<10^{-8}$, < błąd na 100 mln łączy (przy $U_e = 24$ V DC, $U_{min} = 17$ V, $I_{min} = 5.4$ mA) |
| Odporność na zwarcia bez zgrzania | | | |
| Zabezpieczenie przeciwzwarciowe, maks. bezpiecznik topikowy | | | |
| 500 V | | A gG/gL | 10 |
| Straty ciepła przy obciążeniu I_{th} | | | |
| z uruchamianiem AC | | W | 2.6 |
| z uruchamianiem DC | | W | 2.6 |
| Strata ciepła na tor prądowy przy I_e (AC-15/230 V) | | W | 0.16 |

Atestowane parametry mocy

| | | | |
|--------------------|--|---|------|
| Styk pomocniczy | | | |
| Pilot Duty | | | |
| z uruchamianiem AC | | | A600 |
| z uruchamianiem DC | | | P300 |
| General Use | | | |
| AC | | V | 600 |
| AC | | A | 10 |
| DC | | V | 250 |
| DC | | A | 1 |

Świadectwo typu zgodnie z IEC/EN 61439

| | | | |
|--|-----------|---|------|
| Dane techniczne dla zaświadczenia rodzaju konstrukcji | | | |
| Znamionowy prąd pracy do podania straty mocy | I_n | A | 4 |
| Strata mocy na biegun, w zależności od prądu | P_{vid} | W | 0.16 |
| Strata mocy elementu eksploatacyjnego, w zależności od prądu | P_{vid} | W | 0 |
| Strata mocy statyczna, niezależnie od prądu | P_{vs} | W | 0 |
| Zdolność oddawania straty mocy | P_{ve} | W | 0 |

| | | |
|--|----|---|
| Robocza temperatura otoczenia min. | °C | -25 |
| Robocza temperatura otoczenia maks. | °C | 60 |
| Certyfikat konstrukcji IEC/EN 61439 | | |
| 10.2 Wytrzymałość materiałów i części | | |
| 10.2.2 Odporność na korozję | | Wymagania odnośnie normy produktowej zostały spełnione. |
| 10.2.3.1 Wytrzymałość cieplna powłoki | | Wymagania odnośnie normy produktowej zostały spełnione. |
| 10.2.3.2 Rezystancja materiału izolacyjnego przy normalnym cieple | | Wymagania odnośnie normy produktowej zostały spełnione. |
| 10.2.3.3 Rezystancja materiału izolacyjnego przy nietypowym cieple | | Wymagania odnośnie normy produktowej zostały spełnione. |
| 10.2.4 Wytrzymałość na działanie promieniowania UV | | Wymagania odnośnie normy produktowej zostały spełnione. |
| 10.2.5 Podnoszenie | | Nie dotyczy, ponieważ należy ocenić całą szafę sterowniczą. |
| 10.2.6 Kontrola odporności na uderzenia | | Nie dotyczy, ponieważ należy ocenić całą szafę sterowniczą. |
| 10.2.7 Napisy | | Wymagania odnośnie normy produktowej zostały spełnione. |
| 10.3 Stopień ochrony powłok | | Nie dotyczy, ponieważ należy ocenić całą szafę sterowniczą. |
| 10.4 Odstępy izolacyjne powietrzne i prądów pelzających | | Wymagania odnośnie normy produktowej zostały spełnione. |
| 10.5 Ochrona przed porażeniem elektrycznym | | Nie dotyczy, ponieważ należy ocenić całą szafę sterowniczą. |
| 10.6 Montaż elementów eksploatacyjnych | | Nie dotyczy, ponieważ należy ocenić całą szafę sterowniczą. |
| 10.7 Wewnętrzne obwody prądowe i połączenia | | Należy do zakresu odpowiedzialności wykonawcy szafy sterowniczej. |
| 10.8 Przyłącza przewodów wchodzących z zewnątrz | | Należy do zakresu odpowiedzialności wykonawcy szafy sterowniczej. |
| 10.9 Właściwości izolacji | | |
| 10.9.2 Wytrzymałość elektryczna o częstotliwości roboczej | | Należy do zakresu odpowiedzialności wykonawcy szafy sterowniczej. |
| 10.9.3 Odporność na napięcie udarowe | | Należy do zakresu odpowiedzialności wykonawcy szafy sterowniczej. |
| 10.9.4 Sprawdzanie powłok z materiału izolacyjnego | | Należy do zakresu odpowiedzialności wykonawcy szafy sterowniczej. |
| 10.10 Nagrzanie | | Oszacowanie nagrzania należy do zakresu odpowiedzialności wykonawcy szafy sterowniczej. Eator dostarczy danych na temat straty mocy aparatów. |
| 10.11 Odporność na zwarcia | | Należy do zakresu odpowiedzialności wykonawcy szafy sterowniczej. Przestrzegać wytycznych odnośnie aparatów łączeniowych. |
| 10.12 Kompatybilność elektromagnetyczna | | Należy do zakresu odpowiedzialności wykonawcy szafy sterowniczej. Przestrzegać wytycznych odnośnie aparatów łączeniowych. |
| 10.13 Działanie mechaniczne | | Spełnienie wymagań w aparacie jest jednoznaczne z przestrzeganiem instrukcji montażu (IL). |

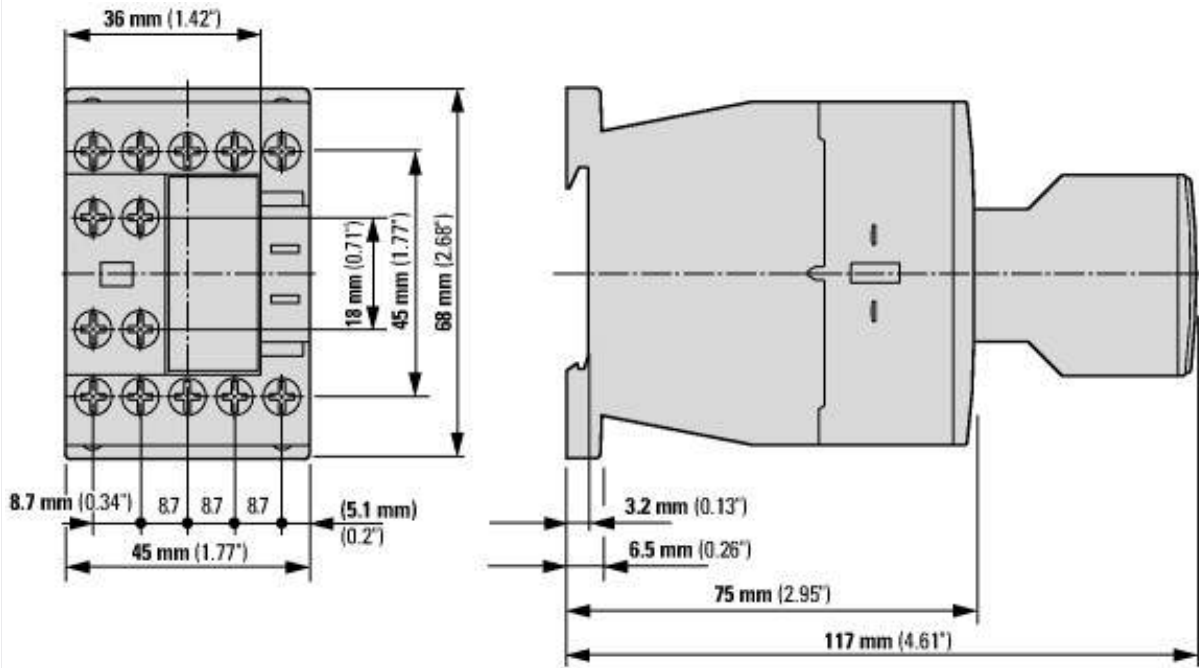
Dane techniczne zgodne z ETIM 7.0

| | | |
|--|---|--------------------|
| Urządzenia niskonapięciowe (EG000017) / Blok styków pomocniczych (EC000041) | | |
| Elektrotechnika, automatyzacja i technologia / Rozdzielnice niskonapięciowe / Komponent do rozdzielnic niskiego napięcia / Blok styków pomocniczych (ecl@ss10.0.1-27-37-13-02 [AKN342013]) | | |
| Liczba styków przełącznych | | 0 |
| Liczba styków zwiernych | | 1 |
| Liczba styków rozwiernych | | 3 |
| Liczba styków sygnalizacji błędu | | 0 |
| Znamionowy prąd pracy Ie dla AC-15, 230 V | A | 4 |
| Rodzaj połączenia elektrycznego | | Połączenie śrubowe |
| Model | | Montaż od góry |
| Sposób montażu | | Montaż czołowy |
| Oprawka | | Brak |

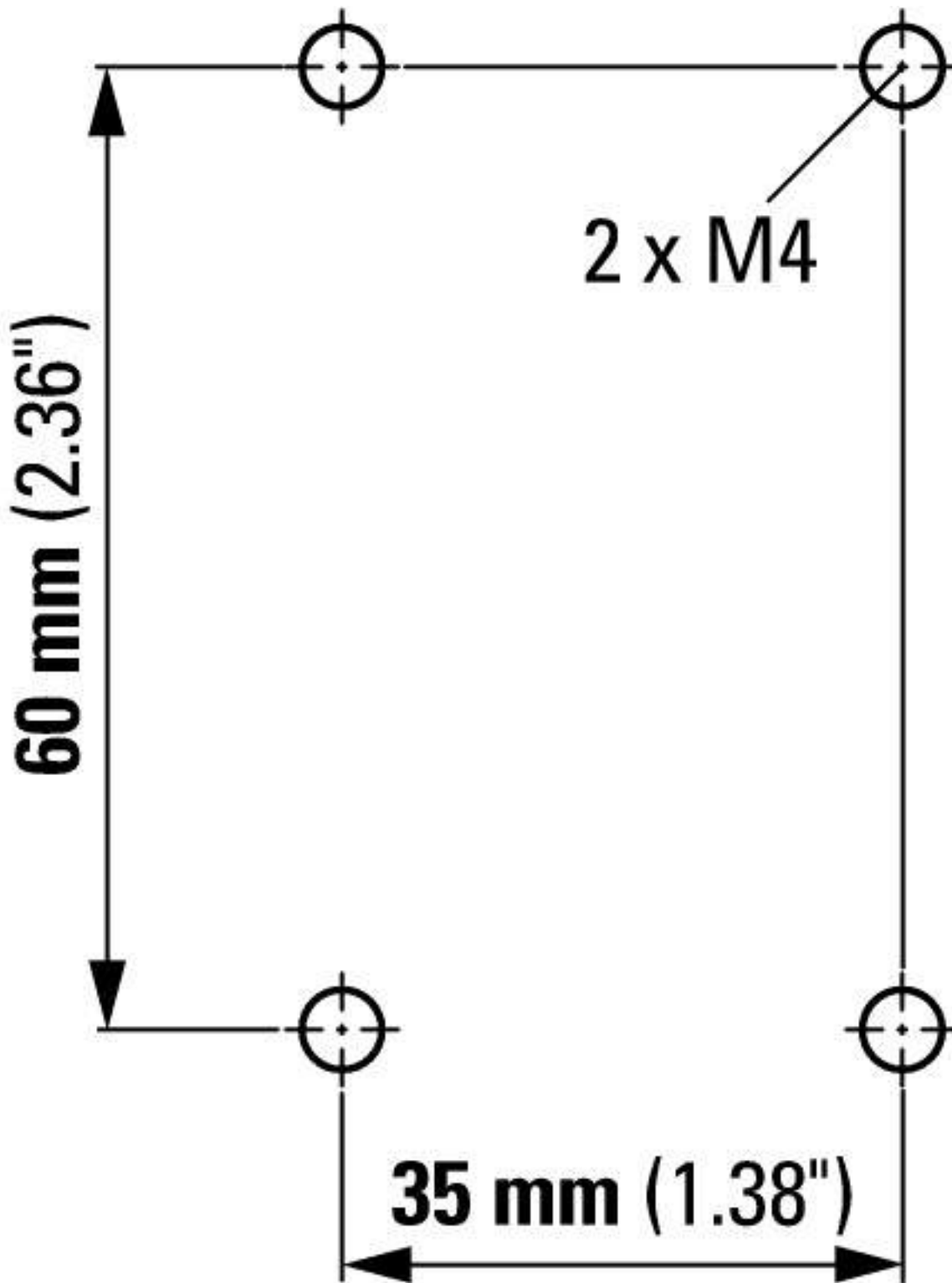
Aprobaty

| | | |
|--------------------------------------|--|---|
| Product Standards | | IEC/EN 60947-4-1; UL 508; CSA-C22.2 No. 14-05; CE marking |
| UL File No. | | E29184 |
| UL Category Control No. | | NKCR |
| CSA File No. | | 012528 |
| CSA Class No. | | 3211-03 |
| North America Certification | | UL listed, CSA certified |
| Specially designed for North America | | No |

Wymiary



Styczniki z modulem wyłącznika pomocniczego



Pozostałe informacje o produkcie (łącza)

IL03407013Z (AWA2100-2126) Styczniki mocy

| | |
|---|---|
| IL03407013Z (AWA2100-2126) Styczniki mocy | https://es-assets.eaton.com/DOCUMENTATION/AWA_INSTRUCTIONS/IL03407013Z2020_05.pdf |
| Motorstarter und „Special Purpose Ratings“ für den Nordamerikanischen Markt | http://www.eaton.eu/ecm/groups/public/@pub/@europe/@electrical/documents/content/pct_3258146_de.pdf |
| Aparaty łączeniowe do instalacji kompensowania mocy biernej | http://www.moeller.net/binary/ver_techpapers/ver934de.pdf |
| X-Start - efektywny montaż i niezawodne okablowanie nowoczesnych aparatów łączeniowych | http://www.moeller.net/binary/ver_techpapers/ver938de.pdf |
| Spiegelkontakte für hochverlässliche Informationen zu sicherheitsbezogenen Steuerfunktionen | http://www.moeller.net/binary/ver_techpapers/ver944de.pdf |
| Einfluss der Kabelkapazität von langen Steuerleitungen auf die Betätigung von Schützen | http://www.moeller.net/binary/ver_techpapers/ver949de.pdf |

| | |
|---|---|
| Schaltgeräte für Beleuchtungsanlagen | http://www.moeller.net/binary/ver_techpapers/ver955de.pdf |
| Mit mechanischen Hilfskontakten normenkonform und funktionssicher projektieren | http://www.moeller.net/binary/ver_techpapers/ver956de.pdf |
| Das Zusammenwirken von Leistungsschützen mit SPSEN | http://www.moeller.net/binary/ver_techpapers/ver957de.pdf |
| Sammelschienenadapter für die rationelle Motorstartermontage - jetzt auch für Nordamerika - | http://www.moeller.net/binary/ver_techpapers/ver960de.pdf |