



Modułowy blok listew rozdzielczych, 1bieg

Typ **BPZ-KB-11/250**
 Catalog No. **289967**

Program dostaw

Rodzaj montażu			Rozdzielacz stojący Montaż powierzchniowy Montaż zlicowany
Stopień ochrony			IP10
Położenie montażowe			uniwersalny
Bieguny			1-biegunowy
Szerokość		mm	44
Głębokość		mm	49
Wysokość		mm	95
Liczba obejm na biegun			12
Znamionowy prąd pracy		A	250

Dane Techniczne

Dane ogólne

Normy i przepisy			IEC 60 947 -7 -1 UL 1059
RoHS (in accordance with Directive 2002/95/EC of the European Parliament and Council)			conform
Heat deflection temperature		°C	100
UL 94 flame classification			V-0
Comparative tracking index		V	600
Stopień ochrony			IP10
Assembly details			Clicks on DIN-rail or on base plate. Save time on wiring. Save 80% on space used. Modular construction, 1-4 pole Systems can be built with several blocks.

elektryczny

IEC			
Max. electrical load / Cu		A	250
Max. operating voltage / Cu		V AC	1000
Max. operating voltage / Cu		V DC	1500
UL			
Max. electrical load / Cu		A	230
Max. operating voltage / Cu		V AC	600
CSA			
Max. electrical load / Cu		A	230
Max. operating voltage / Cu		V AC	600
Rated peak withstand current	I_{pk}	kA	51
Pomiarowa wytrzymałość na prąd zwarciovowy (t=1s)	I_{cw}	kA	21

Materiał

Tworzywo			
Clamping body			Brass
Housing			PA66
Hexagon socket set screw			Steel
Wykończenie powierzchni			
Clamping body			Plain
Hexagon socket set screw			Zn-Plated
Kolor			
Housing			grey, RAL 7035

Przekrój przewodów przyłączeniowych

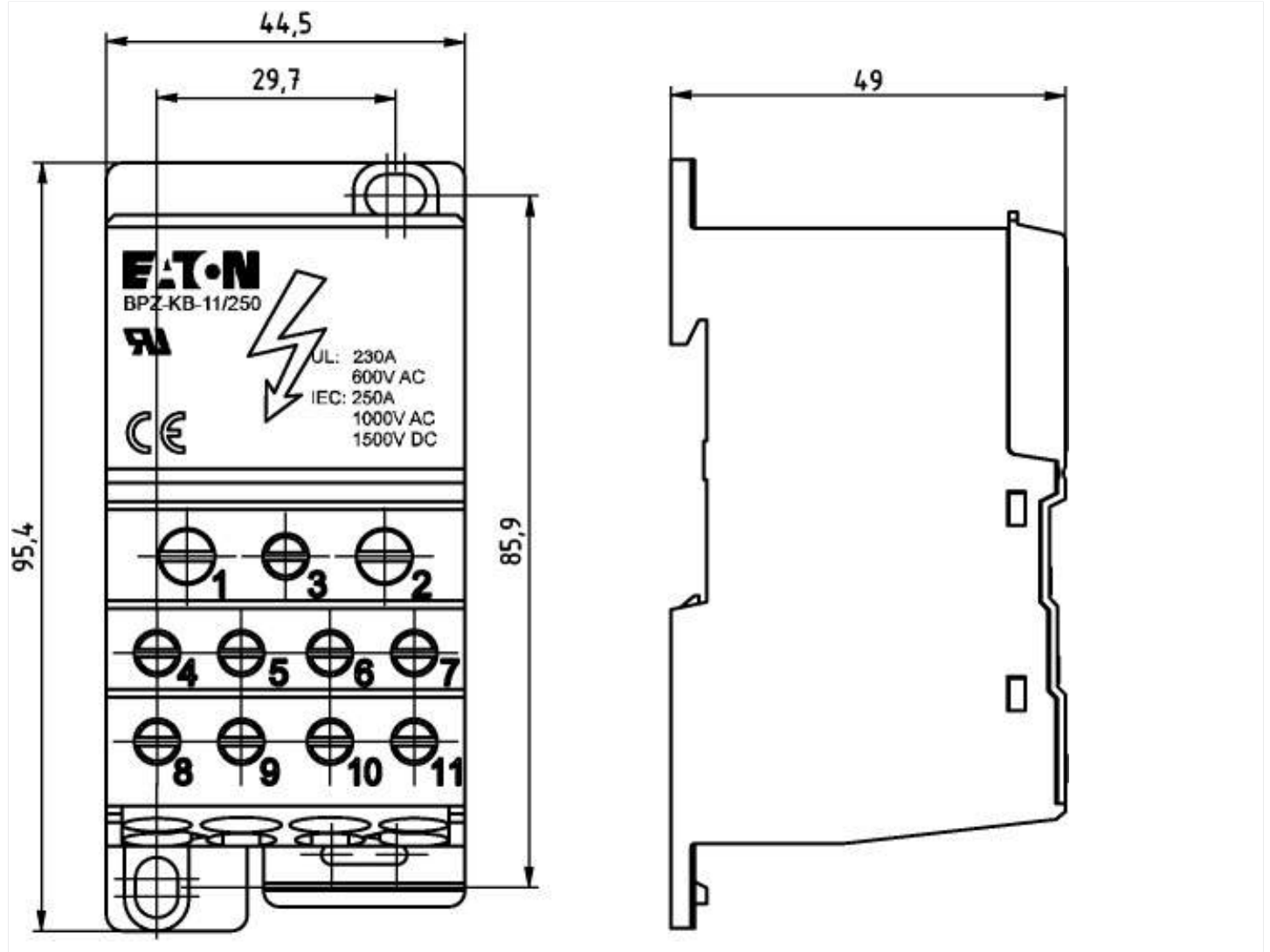
Dostęp			
--------	--	--	--

single wire/multi wire	mm ²	35 - 120
single wire/multi wire	AWG	2 - 4/0
fine wire (with sleeve)	mm ²	35 - 95
fine wire (with sleeve)	AWG	2 - 3/0
Torque	N/m	19 - 21
Torque	lbf	168.1 - 185.8
Odprowadzenie		
single wire/multi wire	mm ²	2.5 - 35 1.5 - 16 1.5 - 10
single wire/multi wire	AWG	14 - 2 16 - 6 16 - 8
fine wire (with sleeve)	mm ²	2.5 - 25 1.5 - 16 1.5 - 10
fine wire (with sleeve)	AWG	14 - 4 16 - 6 16 - 8
Torque	N/m	3.5 - 7 2 - 3 2 - 3
Torque	lbf	31 - 62 17.7 - 26.5 17.7 - 26.5

Dane techniczne zgodne z ETIM 7.0

Systemy dystrybucji energii / Rozdzielnice (EG000015) / Moduł rozdzielnicowy z zaciskami (EC001894)		
Elektrotechnika, automatyzacja i technologia / Materiały elektroizolacyjne i połączeniowe / Energy distribution system / Distributor assembly terminal blocks (eci@ss10.0.1-27-40-06-09 [AC0381011])		
Wysokość	mm	95.4
Szerokość	mm	44.5
Głębokość	mm	49
Maksymalny prąd znamionowy	A	250
Liczba biegunów		1
Przekrój przewodu elastycznego z końcówką tulejkową	mm ²	1.5 - 120
Przekrój przewodu sztywnego (jednodrutowy, wielodrutowy)	mm ²	1.5 - 120
Liczba zacisków na biegun		12
Z szyną PE		Nie
Z szyną N		Nie

Wymiary



Pozostałe informacje o produkcie (łącza)

Product overview (Web)

<http://www.eaton.eu/Europe/Electrical/ProductsServices>