

Końcówki kablowe aluminiowe grubościenne typu KA

CECHY I KORZYŚCI



końcówka oczkowa grubościenna Al



wykonanie niezalecane w nowych instalacjach



nie zawiera w części zaciskanej smaru ułatwiającego uzyskanie połączenia gazoszczelnego - smar oferujemy osobno

DANE MECHANICZNE

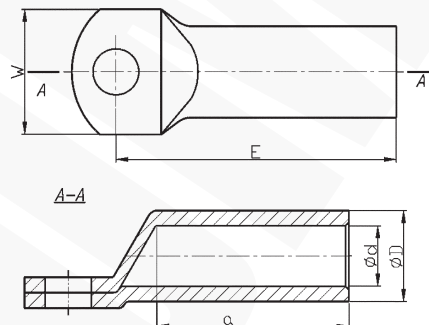
Materiał	Al
Pokrycie	bez pokrycia

CERTYFIKATY I NORMY

Wykonanie	grubościenne
-----------	--------------

UWAGA!

Żyły sektorowe muszą zostać przeformowane "na okrągło".



Typ	Indeks Ergom	Przekrój Al mm ²	Przekrój Al re/se [mm ²]	d	D	a	E	W	Otwór pod śrubę	Nr gniazda	Lz/s	Lz/w	W opakowaniu [szt.]	Waga [kg]
KA 16/6 (100 SZT.)	E12KA-01040100100	16	25	5,2	12,6	36	56	20	M6	13	2	4	100	1,8
KA 16/8 (100 SZT.)	E12KA-01040100200								M8					
KA 16/10 (100 SZT.)	E12KA-01040100300								M10					
KA 25/6 (100 SZT.)	E12KA-01040100400	25	35	6,1	13,8	38	61	21	M6	14	2	4	100	2,3
KA 25/8 (100 SZT.)	E12KA-01040100500								M8					
KA 25/10 (100 SZT.)	E12KA-01040100600								M10					
KA 25/12 (100 SZT.)	E12KA-01040100700								M12					
KA 35/6 (100 SZT.)	E12KA-01040100800	35	50	7,2	16,2	41	66	24	M6	16	2	5	100	3,4
KA 35/8 (100 SZT.)	E12KA-01040100900								M8					
KA 35/12 (100 SZT.)	E12KA-01040101100								M12					
KA 35/16 (100 SZT.)	E12KA-01040101300								M16					
KA 50/8 (100 SZT.)	E12KA-01040101400								M8					
KA 50/10 (100 SZT.)	E12KA-01040101500	50	70	9,0	18,2	45	76	26	M10	18	2	5	100	4,1
KA 50/14 (100 SZT.)	E12KA-01040101700								M14					
KA 50/16 (100 SZT.)	E12KA-01040101800								M16					
KA 70/8 (100 SZT.)	E12KA-01040101900	70	95	12,5	22,6	52	83	28	M8	20	3	6	100	5,95
KA 70/10 (100 SZT.)	E12KA-01040102000								M10					
KA 70/12 (100 SZT.)	E12KA-01040102100								M12					
KA 70/14 (100 SZT.)	E12KA-01040102200								M14					
KA 70/16 (100 SZT.)	E12KA-01040102300	70	95	13,9	25,8	52	89	28	M16	20	3	6	100	6,4
KA 95/10 (50 SZT.)	E12KA-01040102400								M10					
KA 95/12 (50 SZT.)	E12KA-01040102500								M12					
KA 95/14 (50 SZT.)	E12KA-01040102600								M14					
KA 95/16 (50 SZT.)	E12KA-01040102700								M16					
KA 120/10 (50 SZT.)	E12KA-01040102800	120	150	15,5	28,0	61	96	37	M10	25	3	7	50	5,5
KA 120/12 (50 SZT.)	E12KA-01040102900								M12					
KA 120/14 (50 SZT.)	E12KA-01040103000								M14					
KA 120/20 (50 SZT.)	E12KA-01040103200								M20					

Typ	Indeks Ergom	Przekrój Al rm/sm [mm ²]	Przekrój Al re/se [mm ²]	d	D	a	E	W	Otwór pod śrubę	Nr gniazda	Lz/s	Lz/w	W opakowaniu [szt.]	Waga [kg]
KA 150/10 (50 SZT.)	E12KA-01040103300	150	185	17,8	30,0	60	98	41	M10	28	3	7	50	6,3
KA 150/12 (50 SZT.)	E12KA-01040103400								M12					6,2
KA 150/14 (50 SZT.)	E12KA-01040103500								M14					6,45
KA 150/16 (50 SZT.)	E12KA-01040103600								M16					6,65
KA 150/20 (50 SZT.)	E12KA-01040103700	150	185	19,8	34,0	60	106	41	M20	28	3	7	50	6,65
KA 185/14 (50 SZT.)	E12KA-01040103900	185	240			70	118	43	M14	30				8,2
KA 185/16 (50 SZT.)	E12KA-01040104000					M16	7,8							
KA 185/20 (50 SZT.)	E12KA-01040104100	185	240	17,8	30,0	70	123	43	M20	30	3	7	50	8,3
KA 240/12 (50 SZT.)	E12KA-01040104200	240	300			67	114	49	M12	34				8

Lz/s - Liczba zaciśnień - szerokie Lz/w - Liczba zaciśnień - wąskie