

Końcówki kablowe oczkowe rurowe typu KOR

CECHY I KORZYŚCI

- końcówka oczkowa Cu w wersji standard z pokryciem galwanicznym cyną
- opis przekroju przewodu i rozmiar zacisku na powierzchni płęty
- wersja popularna do odpowiedzialnych zastosowań
- bardzo szeroki asortyment

DANE MECHANICZNE

Materiał	Cu
Pokrycie	cynowane galwanicznie

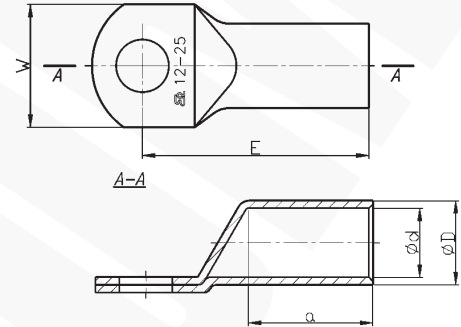
CERTYFIKATY I NORMY

Normy	PN-EN 61238-1:2004 (Klasa A)
Certyfikat UL	E475284
Wykonanie	standard

UWAGA!

Żyły sektorowe (sm) muszą zostać przeformowane "na okrągło".

Certyfikat UL - aktualne informacje na stronie www.ergom.com



Typ	Indeks Ergom	Przekrój rm/sm [mm ²]	d	D	a	E	W	Otwór pod śrubę	UL	Nr gniazda	Lz/s	Lz/w	W opakowaniu [szt.]	Waga [kg]
KOR 0,75/3 (100 SZT.)	E11KM-01020100150	0,75	1,3	2,8	5,8	12,0	6,0	M3	√	-	-	1	100	0,06
KOR 0,75/4 (100 SZT.)	E11KM-01020100250					13,0	6,5	M4						
KOR 0,75/5 (100 SZT.)	E11KM-01020100350					14,0	7,5	M5						
KOR 1,5/3 (100 SZT.)	E11KM-01020100450	1,5	1,8	3,3	5,8	12,0	6,5	M3	√	-	-	1	100	0,08
KOR 1,5/4 (100 SZT.)	E11KM-01020100560					13,0	7,5	M4						
KOR 1,5/5 (100 SZT.)	E11KM-01020100660					14,0	7,5	M5						
KOR 1,5/6 (100 SZT.)	E11KM-01020100760	2,5	2,3	4,2	5,8	16,0	9,0	M6	√	-	-	1	100	0,1
KOR 2,5/3 (100 SZT.)	E11KM-01020100850					12,0	7,5	M3						
KOR 2,5/4 (100 SZT.)	E11KM-01020100950					13,0	7,5	M4						
KOR 2,5/5 (100 SZT.)	E11KM-01020101050	2,5	2,3	4,2	5,8	14,0	8,5	M5	√	-	-	1	100	0,14
KOR 2,5/6 (100 SZT.)	E11KM-01020101150					16,0	9,5	M6						
KOR 2,5/8 (100 SZT.)	E11KM-01020101220					20,0	13,0	M8						
KOR 4/4 (100 SZT.)	E11KM-01020101360	4	3,0	5,0	7,8	18,0	8,5	M4	√	-	-	1	100	0,22
KOR 4/5 (100 SZT.)	E11KM-01020101450					19,0	9,0	M5						
KOR 4/6 (100 SZT.)	E11KM-01020101550					19,0	10,0	M6						
KOR 4/8 (100 SZT.)	E11KM-01020101650	4	3,0	5,0	7,8	22,0	13,0	M8	√	-	-	1	100	0,28

Typ	Indeks Ergom	Przekrój r/ sm [mm²]	d	D	a	E	W	Otwór pod śrubę	UL	Nr gniazda	Lz/s	Lz/w	W opakowaniu [szt.]	Waga [kg]								
KOR 6/4 (100 SZT.)	E11KM-01020101760	6	4,0	6,0	8,7	18,0	9,5	M4	√	4	1	1	100	0,3								
KOR 6/5 (100 SZT.)	E11KM-01020101850					19,0		M5						0,31								
KOR 6/6 (100 SZT.)	E11KM-01020101960					22,0	10,0	M6						0,35								
KOR 6/8 (100 SZT.)	E11KM-01020102060						14,0	M8						0,37								
KOR 6/10 (100 SZT.)	E11KM-01020102160					25,0	16,0	M10						0,4								
KOR 6/12 (100 SZT.)	E11KM-01020102250						19,0	M12														
KOR 10/5 (100 SZT.)	E11KM-01020102300	10	4,5	7,0	10	21,0	12,0	M5	√	7	1	1	100	0,53								
KOR 10/5 (10 SZT.)	E11KM-01020102302					12,0		10					0,06									
KOR 10/6 (100 SZT.)	E11KM-01020102400					21,5	M6	100					0,52									
KOR 10/6 (10 SZT.)	E11KM-01020102402							10					0,06									
KOR 10/8 (100 SZT.)	E11KM-01020102500					23,5	15,0	M8					100	0,6								
KOR 10/8 (10 SZT.)	E11KM-01020102502												10	0,06								
KOR 10/10 (100 SZT.)	E11KM-01020102600					25,5	17,0	M10					100	0,65								
KOR 10/10 (10 SZT.)	E11KM-01020102602												10	0,07								
KOR 10/12 (100 SZT.)	E11KM-01020102700					26,5	19,0	M12					100	0,64								
KOR 10/12 (10 SZT.)	E11KM-01020102702												10	0,07								
KOR 16/5 (100 SZT.)	E11KM-01020102800					16	5,5	8,5					13	25,0	12,0	M5	√	8	1	2	100	0,91
KOR 16/5 (10 SZT.)	E11KM-01020102802													12,0		10					0,1	
KOR 16/6 (100 SZT.)	E11KM-01020102900	25,5	M6	100	0,9																	
KOR 16/6 (10 SZT.)	E11KM-01020102902			10	0,1																	
KOR 16/8 (100 SZT.)	E11KM-01020103000	27,5	15,0	M8	100				0,97													
KOR 16/8 (10 SZT.)	E11KM-01020103002				10				0,1													
KOR 16/10 (100 SZT.)	E11KM-01020103100	29,5	17,0	M10	100				1													
KOR 16/10 (10 SZT.)	E11KM-01020103102				10				0,1													
KOR 16/12 (100 SZT.)	E11KM-01020103250	30,5	19,0	M12	100				1,1													
KOR 16/12 (10 SZT.)	E11KM-01020103252				10				0,2													
KOR 25/5 (100 SZT.)	E11KM-01020103300	25	7,0	10,0	15				28,0	14,0	M5	√		10	1	2					100	1,18
KOR 25/5 (10 SZT.)	E11KM-01020103302								14,0		10										0,2	
KOR 25/6 (100 SZT.)	E11KM-01020103400					28,5	M6	100	1,22													
KOR 25/6 (10 SZT.)	E11KM-01020103402							10	0,2													
KOR 25/8 (100 SZT.)	E11KM-01020103500					30,5	16,0	M8	100	1,25												
KOR 25/8 (10 SZT.)	E11KM-01020103502								10	0,2												
KOR 25/10 (100 SZT.)	E11KM-01020103600					32,5	18,0	M10	100	1,3												
KOR 25/10 (10 SZT.)	E11KM-01020103602								10	0,2												
KOR 25/12 (100 SZT.)	E11KM-01020103700					33,5	19,0	M12	100	1,3												
KOR 25/12 (10 SZT.)	E11KM-01020103702								10	0,2												
KOR 25/14 (100 SZT.)	E11KM-01020103800					35,5	21,0	M14	100	1,45												
KOR 25/14 (10 SZT.)	E11KM-01020103802								10	0,2												
KOR 35/5 (100 SZT.)	E11KM-01020103890	35	8,5	12,0	17	31,5	18,0	M5	√	12	1	2	100	1,6								
KOR 35/5 (10 SZT.)	E11KM-01020103892							10					0,2									
KOR 35/6 (100 SZT.)	E11KM-01020103900					33,5	M6	100					1,8									
KOR 35/6 (10 SZT.)	E11KM-01020103902							10					0,2									
KOR 35/8 (100 SZT.)	E11KM-01020104000					35,5	M8	100					1,94									
KOR 35/8 (10 SZT.)	E11KM-01020104002							10					0,2									
KOR 35/10 (100 SZT.)	E11KM-01020104100					35,5	M10	100					2,1									
KOR 35/10 (10 SZT.)	E11KM-01020104102							10					0,3									
KOR 35/12 (100 SZT.)	E11KM-01020104200					36,5	20,0	M12					100	2,05								
KOR 35/12 (10 SZT.)	E11KM-01020104202												10	0,3								
KOR 35/14 (100 SZT.)	E11KM-01020104300					38,5	21,0	M14					100	2,2								
KOR 35/14 (10 SZT.)	E11KM-01020104302												10	0,3								
KOR 35/16 (100 SZT.)	E11KM-01020104400	39,5	26,0	M16	100	2,3																
KOR 35/16 (10 SZT.)	E11KM-01020104402				10	0,3																

Typ	Indeks Ergom	Przekrój r/ sm [mm ²]	d	D	a	E	W	Otwór pod śrubę	UL	Nr gniazda	Lz/s	Lz/w	W opakowaniu [szt.]	Waga [kg]								
KOR 50/6 (100 SZT.)	E11KM-01020104500	50	10,0	14,0	19	34,5		M6	√	14	1	2	100	2,58								
KOR 50/6 (10 SZT.)	E11KM-01020104502							10					0,3									
KOR 50/8 (100 SZT.)	E11KM-01020104600					36,5	20,0	M8					100	2,8								
KOR 50/8 (10 SZT.)	E11KM-01020104602							10					0,3									
KOR 50/10 (100 SZT.)	E11KM-01020104700					38,5		M10					100	3,05								
KOR 50/10 (10 SZT.)	E11KM-01020104702							10					0,3									
KOR 50/12 (100 SZT.)	E11KM-01020104800					39,5	23,0	M12					100	2,95								
KOR 50/12 (10 SZT.)	E11KM-01020104802							10					0,3									
KOR 50/14 (100 SZT.)	E11KM-01020104900					41,5		M14					100	3,2								
KOR 50/14 (10 SZT.)	E11KM-01020104902							10					0,4									
KOR 50/16 (100 SZT.)	E11KM-01020105000					42,5	28,0	M16					100	3,3								
KOR 50/16 (10 SZT.)	E11KM-01020105002							10					0,4									
KOR 50/20 (100 SZT.)	E11KM-01020105100					47,0	30,0	M20					100	3,6								
KOR 50/20 (10 SZT.)	E11KM-01020105102							10					0,4									
KOR 70/6 (100 SZT.)	E11KM-01020105200	70	12,0	16,5	21	40,5		M6	√	16	1	2	100	4,25								
KOR 70/6 (10 SZT.)	E11KM-01020105202							10					0,5									
KOR 70/8 (100 SZT.)	E11KM-01020105300					43,5	23,0	M8					100	4,2								
KOR 70/8 (10 SZT.)	E11KM-01020105302							10					0,5									
KOR 70/10 (100 SZT.)	E11KM-01020105400					46,5	28,0	M10					100	4,6								
KOR 70/10 (10 SZT.)	E11KM-01020105402							10					0,5									
KOR 70/12 (100 SZT.)	E11KM-01020105500					46,5	28,0	M12					100	4,4								
KOR 70/12 (10 SZT.)	E11KM-01020105502							10					0,5									
KOR 70/14 (100 SZT.)	E11KM-01020105600					51,0	31,0	M14					100	4,9								
KOR 70/14 (10 SZT.)	E11KM-01020105602							10					0,5									
KOR 70/16 (100 SZT.)	E11KM-01020105700					51,0	31,0	M16					100	4,7								
KOR 70/16 (10 SZT.)	E11KM-01020105702							10					0,5									
KOR 70/20 (100 SZT.)	E11KM-01020105800					51,0	31,0	M20					100	5								
KOR 70/20 (10 SZT.)	E11KM-01020105802							10					0,5									
KOR 95/8 (50 SZT.)	E11KM-01020105900	95	13,5	18,0	24	47,0		M8	√	17	1	2	50	2,8								
KOR 95/8 (10 SZT.)	E11KM-01020105902							10					0,6									
KOR 95/10 (50 SZT.)	E11KM-01020106000					50,0	26,0	M10					50	2,72								
KOR 95/10 (10 SZT.)	E11KM-01020106002							10					0,6									
KOR 95/12 (50 SZT.)	E11KM-01020106100					50,0	29,0	M12					50	2,65								
KOR 95/12 (10 SZT.)	E11KM-01020106102							10					0,6									
KOR 95/14 (50 SZT.)	E11KM-01020106200					54,5	35,0	M14					50	2,85								
KOR 95/14 (10 SZT.)	E11KM-01020106202							10					0,6									
KOR 95/16 (50 SZT.)	E11KM-01020106300					54,5	35,0	M16					50	2,85								
KOR 95/16 (10 SZT.)	E11KM-01020106302							10					0,6									
KOR 95/20 (50 SZT.)	E11KM-01020106400					57,5	35,0	M20					50	3,1								
KOR 95/20 (10 SZT.)	E11KM-01020106402							10					0,7									
KOR 120/8 (50 SZT.)	E11KM-01020106500					120	15,0	19,5					26	50,0		M8	√	19	1	2	50	3,3
KOR 120/8 (10 SZT.)	E11KM-01020106502															10					0,7	
KOR 120/10 (50 SZT.)	E11KM-01020106600	53,0	29,0	M10	50				3,15													
KOR 120/10 (10 SZT.)	E11KM-01020106602			10	0,7																	
KOR 120/12 (50 SZT.)	E11KM-01020106700	53,0	29,0	M12	50				3,17													
KOR 120/12 (10 SZT.)	E11KM-01020106702			10	0,7																	
KOR 120/14 (50 SZT.)	E11KM-01020106800	57,5	35,0	M14	50				3,4													
KOR 120/14 (10 SZT.)	E11KM-01020106802			10	0,7																	
KOR 120/16 (50 SZT.)	E11KM-01020106900	57,5	35,0	M16	50				3,4													
KOR 120/16 (10 SZT.)	E11KM-01020106902			10	0,7																	
KOR 120/20 (50 SZT.)	E11KM-01020107000	57,5	35,0	M20	50				3,5													
KOR 120/20 (10 SZT.)	E11KM-01020107002			10	0,8																	

Typ	Indeks Ergom	Przekrój rm/ sm [mm ²]	d	D	a	E	W	Otwór pod śrubę	UL	Nr gniazda	Lz/s	Lz/w	W opakowaniu [szt.]	Waga [kg]								
KOR 150/8 (50 SZT.)	E11KM-01020107100	150	16,5	21,0	29	54,0	31,0	M8	√	20	2	4	50	3,78								
KOR 150/8 (10 SZT.)	E11KM-01020107102							10					0,8									
KOR 150/10 (50 SZT.)	E11KM-01020107200							50					3,73									
KOR 150/10 (10 SZT.)	E11KM-01020107202							10					0,8									
KOR 150/12 (50 SZT.)	E11KM-01020107300							50					3,55									
KOR 150/12 (10 SZT.)	E11KM-01020107302							10					0,8									
KOR 150/14 (50 SZT.)	E11KM-01020107400							50					3,9									
KOR 150/14 (10 SZT.)	E11KM-01020107402							10					0,8									
KOR 150/16 (50 SZT.)	E11KM-01020107500					50	3,8															
KOR 150/16 (10 SZT.)	E11KM-01020107502					10	0,8															
KOR 150/20 (50 SZT.)	E11KM-01020107600					50	4,2															
KOR 150/20 (10 SZT.)	E11KM-01020107602					10	0,9															
KOR 185/10 (50 SZT.)	E11KM-01020107700					185	19,0	24,0					30	56,5	35,0	M10	√	23	2	4	50	4,92
KOR 185/10 (10 SZT.)	E11KM-01020107702															10					1	
KOR 185/12 (50 SZT.)	E11KM-01020107800															50					4,82	
KOR 185/12 (10 SZT.)	E11KM-01020107802															10					1	
KOR 185/14 (50 SZT.)	E11KM-01020107900	50	5,35																			
KOR 185/14 (10 SZT.)	E11KM-01020107902	10	1,1																			
KOR 185/16 (50 SZT.)	E11KM-01020108000	50	5,11																			
KOR 185/16 (10 SZT.)	E11KM-01020108002	10	1,1																			
KOR 185/20 (50 SZT.)	E11KM-01020108100	50	5,5																			
KOR 185/20 (10 SZT.)	E11KM-01020108102	10	1,2																			
KOR 240/10 (50 SZT.)	E11KM-01020108200	240	21,0	26,0	38	73,5	38,0	M10	√	25	2	4	50	7,3								
KOR 240/10 (10 SZT.)	E11KM-01020108202							10					1,5									
KOR 240/12 (50 SZT.)	E11KM-01020108300							50					7,3									
KOR 240/12 (10 SZT.)	E11KM-01020108302							10					1,5									
KOR 240/14 (50 SZT.)	E11KM-01020108400							50					7,2									
KOR 240/14 (10 SZT.)	E11KM-01020108402							10					1,5									
KOR 240/16 (50 SZT.)	E11KM-01020108500					50	7,1															
KOR 240/16 (10 SZT.)	E11KM-01020108502					10	1,5															
KOR 240/20 (50 SZT.)	E11KM-01020108600					50	7															
KOR 240/20 (10 SZT.)	E11KM-01020108602					10	1,5															
KOR 300/10 (25 SZT.)	E11KM-01020108700					300	24,0	30,0					45	82,5	43,0	M10	-	28	2	-	25	5,7
KOR 300/10 (10 SZT.)	E11KM-01020108702															10					2,3	
KOR 300/12 (25 SZT.)	E11KM-01020108800	25	5,5																			
KOR 300/12 (10 SZT.)	E11KM-01020108802	10	2,3																			
KOR 300/14 (25 SZT.)	E11KM-01020108900	25	5,55																			
KOR 300/14 (10 SZT.)	E11KM-01020108902	10	2,3																			
KOR 300/16 (25 SZT.)	E11KM-01020109000	25	5,5																			
KOR 300/16 (10 SZT.)	E11KM-01020109002	10	2,3																			
KOR 300/20 (25 SZT.)	E11KM-01020109100	25	5,2																			
KOR 300/20 (10 SZT.)	E11KM-01020109102	10	2,1																			
KOR 400/12 (25 SZT.)	E11KM-01020109200	400	27,5	33,5	50				90,0	49,0	M12	-		32	2	-					25	6,7
KOR 400/12	E11KM-01020109202										1										0,3	
KOR 400/16 (25 SZT.)	E11KM-01020109400					25	6,6															
KOR 400/16	E11KM-01020109402					1	0,3															
KOR 400/20	E11KM-01020109502					1	0,5															
KOR 500/12	E11KM-01020109602					25	10,84															
KOR 500/14 (25 SZT.)	E11KM-01020109700	500	31,0	38,0	70	112,5	55,0	M14	-	36	3	-	1	0,5								
KOR 500/14	E11KM-01020109702							1					0,5									
KOR 500/16	E11KM-01020109802							25					10,85									
KOR 500/20 (25 SZT.)	E11KM-01020109900							1					0,5									
KOR 500/20	E11KM-01020109902							25					10,6									
KOR 625/12 (25 SZT.)	E11KM-01020110000							625					34,0	40,0	70	114,0	60	M12	-	38	3	-
KOR 625/12	E11KM-01020110002	1	0,5																			
KOR 625/16 (25 SZT.)	E11KM-01020110200	25	10,6																			
KOR 625/16	E11KM-01020110202	1	0,5																			
KOR 625/20	E11KM-01020110302	1	0,5																			

Lz/s - Liczba zaciśnień - szerokie Lz/w - Liczba zaciśnień - wąskie