

Końcówki kablowe aluminiowe szczelne, typu KRAC

CECHY I KORZYŚCI

- końcówka oczkowa szczelna Al w/g DIN, z pokryciem galwanicznym cyną
- opis przekroju przewodu, rozmiar zacisku oraz nr matrycy zaciskowej na powierzchni części zaciskanej
- do stosowania w najbardziej odpowiedzialnych połączeniach w warunkach klimatu śródziemnomorskiego

DANE MECHANICZNE

Materiał	Al
Pokrycie	cynowane galwanicznie

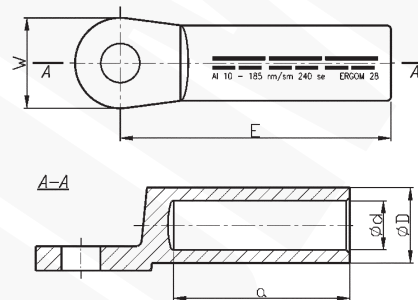
CERTYFIKATY I NORMY

Normy	PN-EN 61238-1:2004 (Klasa A)
Wykonanie	DIN 46329

UWAGA!

- końcówki są wypełnione specjalnym smarem kontaktowym, pakowane w osobny worek foliowy;
- żyły sektorowe muszą zostać przeformowane "na okrągło".

Bez smaru - na zamówienie.



Typ	Indeks Ergom	Przekrój re/se [mm ²]	Przekrój rm/sm [mm ²]	d	D	a min	E	W	Otwór pod śrubę	DIN	Nr gniazda	Lz/s	Lz/w	W opakowaniu [szt.]	Waga [kg]
KRAC 16/8 (100 SZT.)	E12KA-01010300100	25	16	5,4	12,0	30	50	25	M8	-	12	2	4	100	1,66
KRAC 16/8 (10 SZT.)	E12KA-01010300102								10	0,17					
KRAC 16/10 (100 SZT.)	E12KA-01010300200								M10	-				100	1,62
KRAC 16/10 (10 SZT.)	E12KA-01010300202								M10	-				10	0,17
KRAC 16/12 (100 SZT.)	E12KA-01010300300								M12	-				100	1,54
KRAC 16/12 (10 SZT.)	E12KA-01010300302								M12	-				10	0,16
KRAC 25/8 (100 SZT.)	E12KA-01010300400	35	25	6,8	12,0	30	50	25	M8	-	12	2	4	100	1,54
KRAC 25/8 (10 SZT.)	E12KA-01010300402								10	0,16					
KRAC 25/10 (100 SZT.)	E12KA-01010300500								M10	√				100	1,53
KRAC 25/10 (10 SZT.)	E12KA-01010300502								M10	√				10	0,16
KRAC 25/12 (100 SZT.)	E12KA-01010300600								M12	-				100	1,45
KRAC 25/12 (10 SZT.)	E12KA-01010300602								M12	-				10	0,15
KRAC 35/8 (100 SZT.)	E12KA-01010300700	50	35	8,0	14,0	42	62	25	M8	-	14	3	5	100	2,3
KRAC 35/8 (10 SZT.)	E12KA-01010300702								10	0,23					
KRAC 35/10 (100 SZT.)	E12KA-01010300800								M10	√				100	2,3
KRAC 35/10 (10 SZT.)	E12KA-01010300802								M10	√				10	0,23
KRAC 35/12 (100 SZT.)	E12KA-01010300900								M12	-				100	2,1
KRAC 35/12 (10 SZT.)	E12KA-01010300902								M12	-				10	0,21
KRAC 35/14 (100 SZT.)	E12KA-01010301000	M14	-	100	1,82										
KRAC 35/14 (10 SZT.)	E12KA-01010301002	M14	-	10	0,19										

Typ	Indeks Ergom	Przekrój re/se [mm²]	Przekrój r/sm [mm²]	d	D	a min	E	W	Otwór pod śrubę	DIN	Nr gniazda	Lz/s	Lz/w	W opakowaniu [szt.]	Waga [kg]											
KRAC 50/8 (100 SZT.)	E12KA-01010301100	70	50	9,8	16,0	42	62	25	M8	√	16	3	5	100	2,8											
KRAC 50/8 (10 SZT.)	E12KA-01010301102								10					0,28												
KRAC 50/10 (100 SZT.)	E12KA-01010301200								M10					100	2,8											
KRAC 50/10 (10 SZT.)	E12KA-01010301202								M12					10	0,28											
KRAC 50/12 (100 SZT.)	E12KA-01010301300								M12					100	2,8											
KRAC 50/12 (10 SZT.)	E12KA-01010301302								M14					10	0,28											
KRAC 50/14 (100 SZT.)	E12KA-01010301400								M14					100	2,4											
KRAC 50/14 (10 SZT.)	E12KA-01010301402								-					10	0,24											
KRAC 70/8 (100 SZT.)	E12KA-01010301500								M8					100	3,25											
KRAC 70/8 (10 SZT.)	E12KA-01010301502								M10					10	0,33											
KRAC 70/10 (100 SZT.)	E12KA-01010301600								M10					100	3,95											
KRAC 70/10 (10 SZT.)	E12KA-01010301602								M12					10	0,4											
KRAC 70/12 (100 SZT.)	E12KA-01010301700								M12					100	3,6											
KRAC 70/12 (10 SZT.)	E12KA-01010301702								M14					10	0,36											
KRAC 70/14 (100 SZT.)	E12KA-01010301800								M14					100	3,73											
KRAC 70/14 (10 SZT.)	E12KA-01010301802								M16					10	0,38											
KRAC 70/16 (100 SZT.)	E12KA-01010301900	M16	100	3,45																						
KRAC 70/16 (10 SZT.)	E12KA-01010301902	-	10	0,35																						
KRAC 95/10 (50 SZT.)	E12KA-01010302000	120	95	13,2	22,0	56	75	25	M10	√	22	3	6	50	2,87											
KRAC 95/10 (10 SZT.)	E12KA-01010302002								M12					10	0,58											
KRAC 95/12 (50 SZT.)	E12KA-01010302100								M12					50	2,74											
KRAC 95/12 (10 SZT.)	E12KA-01010302102								M14					10	0,55											
KRAC 95/14 (50 SZT.)	E12KA-01010302200								M14					50	2,65											
KRAC 95/14 (10 SZT.)	E12KA-01010302202								M16					10	0,53											
KRAC 95/16 (50 SZT.)	E12KA-01010302300								M16					50	2,71											
KRAC 95/16 (10 SZT.)	E12KA-01010302302								-					10	0,55											
KRAC 120/10 (50 SZT.)	E12KA-01010302400								M10					50	3,24											
KRAC 120/10 (10 SZT.)	E12KA-01010302402								M12					10	0,65											
KRAC 120/12 (50 SZT.)	E12KA-01010302500								M12					50	3,2											
KRAC 120/12 (10 SZT.)	E12KA-01010302502								M14					10	0,64											
KRAC 120/14 (50 SZT.)	E12KA-01010302600								M14					50	3,2											
KRAC 120/14 (10 SZT.)	E12KA-01010302602								M16					10	0,64											
KRAC 120/16 (50 SZT.)	E12KA-01010302700								M16					50	3,3											
KRAC 120/16 (10 SZT.)	E12KA-01010302702								-					10	0,66											
KRAC 150/10 (50 SZT.)	E12KA-01010302800	185	150	16,3	25,0	60	90	30	M10	√	25	3	6	50	4,4											
KRAC 150/10 (10 SZT.)	E12KA-01010302802								M12					10	0,88											
KRAC 150/12 (50 SZT.)	E12KA-01010302900								M12					50	4,4											
KRAC 150/12 (10 SZT.)	E12KA-01010302902								M14					10	0,88											
KRAC 150/14 (50 SZT.)	E12KA-01010303000								M14					50	4,2											
KRAC 150/14 (10 SZT.)	E12KA-01010303002								M16					10	0,84											
KRAC 150/16 (50 SZT.)	E12KA-01010303100								M16					50	4,3											
KRAC 150/16 (10 SZT.)	E12KA-01010303102								M20					10	0,86											
KRAC 150/20 (50 SZT.)	E12KA-01010303200								M20					50	4,1											
KRAC 150/20 (10 SZT.)	E12KA-01010303202								-					10	0,82											
KRAC 185/10 (50 SZT.)	E12KA-01010303300								240					185	18,3	28,5	60	91	30	M10	√	28	3	6	50	5,25
KRAC 185/10 (10 SZT.)	E12KA-01010303302																			M12					10	1,05
KRAC 185/12 (50 SZT.)	E12KA-01010303400																			M12					50	5,5
KRAC 185/12 (10 SZT.)	E12KA-01010303402																			M14					10	1,1
KRAC 185/14 (50 SZT.)	E12KA-01010303500																			M14					50	5,75
KRAC 185/14 (10 SZT.)	E12KA-01010303502																			M16					10	1,15
KRAC 185/16 (50 SZT.)	E12KA-01010303600	M16	50	5,4																						
KRAC 185/16 (10 SZT.)	E12KA-01010303602	M20	10	1,08																						
KRAC 185/20 (50 SZT.)	E12KA-01010303700	M20	50	5,4																						
KRAC 185/20 (10 SZT.)	E12KA-01010303702	-	10	1,08																						

Typ	Indeks Ergom	Przekrój re/se [mm ²]	Przekrój rm/sm [mm ²]	d	D	a min	E	W	Otwór pod śrubę	DIN	Nr gniazda	Lz/s	Lz/w	W opakowaniu [szt.]	Waga [kg]										
KRAC 240/10 (50 SZT.)	E12KA-01010303800	300	240	21,0	32,0	70	103	38	M10	-	32	3	8	50	8,2										
KRAC 240/10 (10 SZT.)	E12KA-01010303802								-	10				1,64											
KRAC 240/12 (50 SZT.)	E12KA-01010303900								M12	√				50	8,4										
KRAC 240/12 (10 SZT.)	E12KA-01010303902								-	10				1,68											
KRAC 240/14 (50 SZT.)	E12KA-01010304000								M14	-				50	7,95										
KRAC 240/14 (10 SZT.)	E12KA-01010304002								-	10				1,59											
KRAC 240/16 (50 SZT.)	E12KA-01010304100								M16	√				50	8										
KRAC 240/16 (10 SZT.)	E12KA-01010304102								-	10				1,6											
KRAC 240/20 (50 SZT.)	E12KA-01010304200								M20	-				50	7,75										
KRAC 240/20 (10 SZT.)	E12KA-01010304202								-	10				1,55											
KRAC 300/12 (25 SZT.)	E12KA-01010304400								-	300				23,3	34,0	70	103	38	M12	√	34	3	-	25	3,61
KRAC 300/12 (10 SZT.)	E12KA-01010304402																		-	10				1,45	
KRAC 300/14 (25 SZT.)	E12KA-01010304500																		M14	-				25	4,1
KRAC 300/14 (10 SZT.)	E12KA-01010304502																		-	10				1,64	
KRAC 300/16 (25 SZT.)	E12KA-01010304600	M16	-	25	4,3																				
KRAC 300/16 (10 SZT.)	E12KA-01010304602	-	10	1,72																					
KRAC 300/20 (25 SZT.)	E12KA-01010304700	M20	√	25	4,2																				
KRAC 300/20 (10 SZT.)	E12KA-01010304702	-	10	1,68																					

Lz/s - Liczba zaciśnień - szerokie Lz/w - Liczba zaciśnień - wąskie