

Nakrętka do dławnic metalowych typu MDN

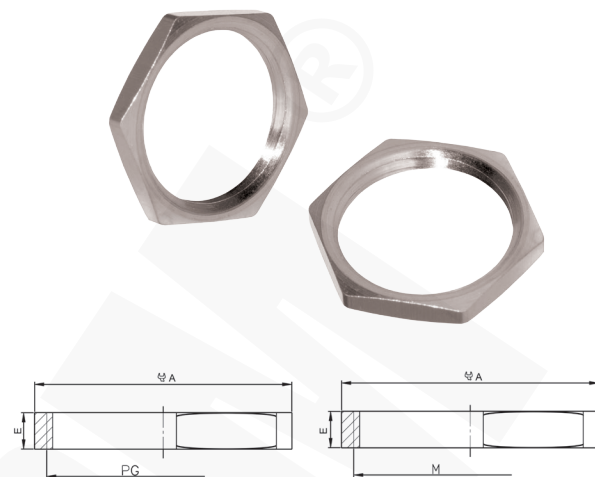
CECHY I KORZYŚCI



nakrętki PG i M z mosiądzu nikiłowanego

DANE MECHANICZNE

Materiał mosiądz ponikiłowany



Typ	Indeks Ergom	E	Pod klucz A	Gwint	W opakowaniu [szt.]
MDN 12M (50 SZT.)	E03DK-04020200101	2,8	15,0	M12x1,5	50
MDN 12M (10 SZT.)	E03DK-04020200103	2,8	15,0	M12x1,5	10
MDN 16M (50 SZT.)	E03DK-04020200161	2,8	19,0	M16x1,5	50
MDN 16M (10 SZT.)	E03DK-04020200163	2,8	19,0	M16x1,5	10
MDN 20M (50 SZT.)	E03DK-04020200201	3,0	24,0	M20x1,5	50
MDN 20M (10 SZT.)	E03DK-04020200203	3,0	24,0	M20x1,5	10
MDN 25M (25 SZT.)	E03DK-04020200301	3,5	30,0	M25x1,5	25
MDN 25M (10 SZT.)	E03DK-04020200303	3,5	30,0	M25x1,5	10
MDN 32M (25 SZT.)	E03DK-04020200401	4,0	36,0	M32x1,5	25
MDN 32M (10 SZT.)	E03DK-04020200403	4,0	36,0	M32x1,5	10
MDN 40M (5 SZT.)	E03DK-04020200501	5,0	46,0	M40x1,5	5
MDN 40M (10 SZT.)	E03DK-04020200503	5,0	46,0	M40x1,5	10
MDN 50M (5 SZT.)	E03DK-04020200601	5,0	60,0	M50x1,5	5
MDN 50M	E03DK-04020200603	5,0	60,0	M50x1,5	1
MDN 63M (5 SZT.)	E03DK-04020200701	6,0	70,0	M63x1,5	5
MDN 63M	E03DK-04020200703	6,0	70,0	M63x1,5	1
MDN 75M	E03DK-04020200801	8,0	85,0	M75x1,5	1
MDN 90M	E03DK-04020200901	8,0	110,5	M90x2	1
MDN 110M	E03DK-04020201001	12,0	120,0	M110x2	1
MDN 7 (50 SZT.)	E03DK-04020100101	2,8	15,0	PG7	50
MDN 7 (10 SZT.)	E03DK-04020100103	2,8	15,0	PG7	10
MDN 9 (50 SZT.)	E03DK-04020100201	2,8	18,0	PG9	50
MDN 9 (10 SZT.)	E03DK-04020100203	2,8	18,0	PG9	10
MDN 11 (50 SZT.)	E03DK-04020100301	3,0	21,0	PG11	50
MDN 11 (10 SZT.)	E03DK-04020100303	3,0	21,0	PG11	10
MDN 13 (50 SZT.)	E03DK-04020100401	3,0	23,0	PG13,5	50
MDN 13 (10 SZT.)	E03DK-04020100403	3,0	23,0	PG13,5	10
MDN 16 (50 SZT.)	E03DK-04020100501	3,0	26,0	PG16	50
MDN 16 (10 SZT.)	E03DK-04020100503	3,0	26,0	PG16	10
MDN 21 (25 SZT.)	E03DK-04020100601	3,5	32,0	PG21	25
MDN 21 (10 SZT.)	E03DK-04020100603	3,5	32,0	PG21	10
MDN 29 (25 SZT.)	E03DK-04020100701	4,0	41,0	PG29	25
MDN 29 (10 SZT.)	E03DK-04020100703	4,0	41,0	PG29	10
MDN 36 (5 SZT.)	E03DK-04020100801	5,0	51,0	PG36	5
MDN 36 (10 SZT.)	E03DK-04020100803	5,0	51,0	PG36	10
MDN 42 (5 SZT.)	E03DK-04020100901	5,0	60,0	PG42	5
MDN 42	E03DK-04020100903	5,0	60,0	PG42	1
MDN 48 (5 SZT.)	E03DK-04020101001	5,5	64,0	PG48	5
MDN 48	E03DK-04020101003	5,5	64,0	PG48	1