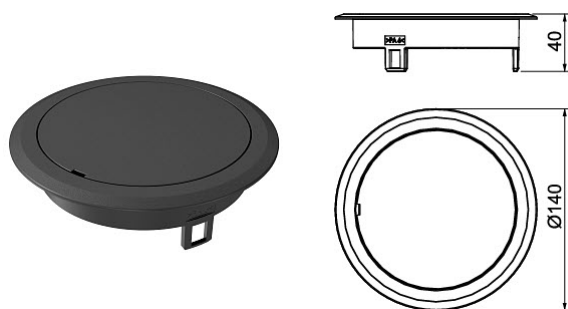


Kaseta rewizyjna - 7405088

Kaseta rewizyjna, czarna pokrywa wypełniona 140x140x40, PA, grafitowoczarny, 9011



Informacje ogólne

GTIN/EAN	4012196459643
Alt. ID produktu	7405088
Nazwa producenta	OBO BETTERMANN
ID produktu wg producenta	7405088
Kraj pochodzenia	Węgry
PKWiU	27.12.40.0
Kod celny	85381000

Opis ETIM

Klasa	Wkład do montażu podpodłogowego (EC000024)
Grupa	Systemy instalacji podpodłogowych (EG000005)
Wykonanie pokrywy	Okrągły
Do czyszczenia na mokro	Nie
Do kanałów podpodłogowych	Nie
Do niewypełnionych podłóg	Tak
Do instalacji z podwójnym dnem	Tak
Liczba modułów	1
Materiał	Poliamid (PA)
Z wgłębieniem/wycięciem na wykładzinę podłogową	Nie
Głębokość wgłębienia/wycięcia na wykładzinę podłogową	Brak informacji
Ramka ochronna do wykładziny podłogowej	Tak
Minimalna głębokość	Brak informacji
Kolor	Czarny
Numer RAL	9011
Długość zewnętrzna	Brak informacji
Szerokość zewnętrzna	Nie dotyczy
Średnica zewnętrzna	140 mm
Szerokość wbudowania	Nie dotyczy

Informacje o opakowaniu

Kod GTIN/EAN opakowania	4012196470495
-------------------------	---------------

Informacje o opakowaniu

Kod GTIN/EAN opakowania	4012196470501
-------------------------	---------------