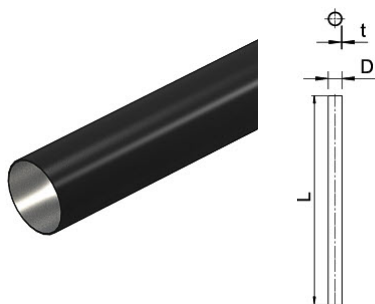


## Rura stalowa - 2046567

Rura stalowa bez gwintu Ø25, 3000mm, St, czarny, 9005



### Informacje ogólne

GTIN/EAN	4012195782070
Alt. ID produktu	2046567
Nazwa producenta	OBO BETTERMANN
ID produktu wg producenta	2046567
Kraj pochodzenia	Niemcy
PKWiU	24.20.33.0
Kod celny	73063011

### Opis ETIM

Klasa	Rura elektroinstalacyjna metalowa (EC001173)
Grupa	Rury elektroinstalacyjne / Rury ochronne kabli (EG000002)
Materiał	Stal
Gatunek materiału	Inne
Zabezpieczenie powierzchni	Inne
Powierzchnia polerowana	Nie
Powierzchnia szorstkowana	Nie
Model	Sztywny niegwintowany
Kolor	Czarny
Montaż podtynkowy	Tak
Montaż natynkowy	Tak
Do instalacji w betonie	Tak
Instalacja maszyn i urządzeń	Tak
Do instalacji podpowierzchniowych (powierzchnie bitumiczne, gorący asfalt)	Tak
Odpowiednie do instalacji podpowierzchniowych (wylewka)	Tak
Instalacja zewnętrzna	Nie
Instalacja na drewnie	Tak
Do instalacji w ścianach pustych	Tak
Do układania w ziemi	Nie

Klasa odporności na ściskanie	Ciężkie (Klasa 4)
Średnica zewnętrzna	25 mm
Zakres temperatury pracy	-45..250 °C

## Informacje o opakowaniu

Kod GTIN/EAN opakowania	4012195789161
-------------------------	---------------