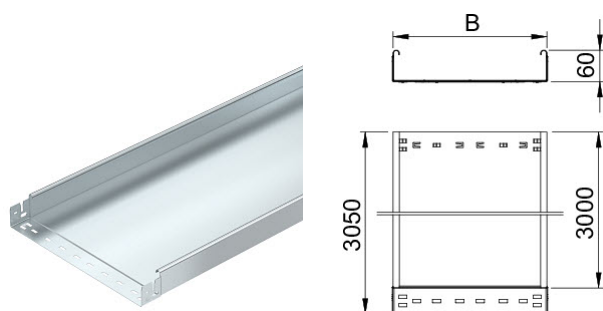


Koryto kablowe MKSMU 60/400/1,0 3M - 6059239

Koryto kablowe MKSMU 60x400x3050, St, FS



Informacje ogólne

GTIN/EAN	4012195831389
Alt. ID produktu	6059239
Nazwa producenta	OBO BETTERMANN
ID produktu wg producenta	6059239
Seria produktu	MKSMU-Serie
Kraj pochodzenia	Niemcy
PKWiU	25.11.23.0
Kod celny	73089059

Opis ETIM

Klasa	Korytko kablowe / korytko kablowe szerokorozpiętościowe (EC000047)
Grupa	Kablowe systemy nośne (EG000004)
Wysokość	60 mm
Szerokość	400 mm
Grubość materiału	1 mm
Długość	3050 mm
Przekrój użyteczny	23800 mm ²
Perforacja boczna	Nie
Perforacja montażowa w części dolnej	Nie
Układ otworów montażowych NATO	Nie
Model	Zintegrowany łącznik
Model szerokorozpiętościowy	Nie
System utrzymania sprawności działania E30, E90 w czasie pożaru	Nie
Materiał	Stal
Stal nierdzewna, wytrawiona	Nie
Gatunek materiału	Inne
Zabezpieczenie powierzchni	O cynk galwaniczny

Kolor	Brak
Z pokrywą	Nie

Informacje o opakowaniu

Kod GTIN/EAN opakowania	4012196161461
-------------------------	---------------

Informacje o opakowaniu

Kod GTIN/EAN opakowania	4012196669394
-------------------------	---------------