



F&F Filipowski sp. j.  
Konstantynowska 79/81 95-200 Pabianice  
tel/fax (+48 42) 215 23 83; 227 09 71 POLAND  
http://www.fif.com.pl e-mail: biuro@fif.com.pl

**MIKROFALOWY CZUJNIK RUCHU**  
(z funkcją czujnika obecności)

**DRM-02**

**GWARANCJA.** Produkty firmy F&F objęte są 24-miesięczną gwarancją od daty zakupu. Uwzględniana tylko z dowodem zakupu. Skontaktuj się ze swoim sprzedawcą lub bezpośrednio z nami. Więcej informacji na temat procedury składania reklamacji na: [www.fif.com.pl/reklamacje](http://www.fif.com.pl/reklamacje)



**Nie wyrzucać tego urządzenia do śmietnika razem z innymi odpadami!**  
Zgodnie z ustawą o zużyтым sprzęcie, elektrośmieci pochodzące z gospodarstwa domowego można oddać bezpłatnie i w dowolnej ilości do utworzonego w tym celu punktu zbierania, a także do sklepu przy okazji dokonywania zakupu nowego sprzętu (w myśl zasady stary za nowy, bez względu na markę). Elektrośmieci wyrzucone do śmietnika lub porzucone na łonie przyrody, stwarzają zagrożenie dla środowiska oraz zdrowia ludzi.



**Przeznaczenie**

Czujnik ruchu służy do automatycznego, czasowego załączenia oświetlenia w przypadku pojawienia się osoby lub innego obiektu, w takich miejscach, jak: korytarze, podwórza, podejścia i podjazdy, garaże, itp.

**DRM-01 może służyć jako czujnik obecności.**

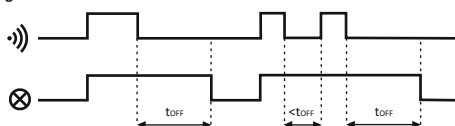
**Czujnik mikrofalowy pozwala na detekcję ruchu przez płyty drewniane, płyty kartonowo-gipsowe, szkło i tworzywa sztuczne.**

**Działanie**

Czujnik DRM emituje i odbiera fale elektromagnetyczne wysokiej częstotliwości 5,8 Ghz. Czujnik wykrywa zmiany w odbiciu fal spowodowane przemieszczeniem się obiektu w obszarze detekcji. Czujnik wykrywa ruch obiektu „do” i „od” czujnika. Ruch w polu detekcji powoduje automatyczne załączenie oświetlenia. Od momentu załączenia ciągły ruch powoduje trwałe załączenie tego oświetlenia. Dopiero brak ruchu w polu detekcji wyzwala czas podtrzymania oświetlenia. Ponowny ruch w polu detekcji i jego zanik w trakcie odmierzenia czasu wywołują czas podtrzymania od początku. Charakter działania pozwala wykorzystać DRM jako czujnik obecności.

- 1 -

**Diagram**



**Dane techniczne**

zasilanie	180÷253V AC
prąd obciążenia	<5A
częstotliwość promieniowania mikrofalowego	5,8GHz
moc promieniowania	<10mW
pole detekcji	360°
promień detekcji - regulowane (dla h=2,5m)	1÷10m
próg zadziałania - regulowany	2÷2000Lx
czas załączenia odbiornika - regulowany	5s÷12min.
opóźnienie załączenia	<1s
pobór mocy	0,9W
przyłącze	zaciski śrubowe 1mm <sup>2</sup>
temperatura pracy	-25÷50°C
wymiary	Ø103 h=44mm
montaż	dwa wkręty do podłoża
stopień ochrony	IP40

**Montaż**

- Odkręcić zewnętrzną osłonę czujnika. Odkręcić dwie śruby i zdjąć osłonę czujnika (rys. 1).
- Odłączyć zasilanie.
- Przewody przełożyć przez gumową przelotkę w podstawie montażowej czujnika.
- Podstawę dwoma wkrętami przymocować do podłoża (rys. 2).
- Podłączyć wg schematu.

**UWAGA!**

Po załączeniu zasilania DRM jest nieaktywny przez pierwsze 10 s.

- Ustawić obszar pola detekcji, czułość automatu zmierzchowego i czas załączenia.
- Złożyć obudowę czujnika (rys. 3).

- 3 -

Po nastawionym czasie oświetlenie zostanie wyłączone automatycznie. Czujnik ruchu wyposażony jest w automat zmierzchowy, uniemożliwiający załączenie sterowanego oświetlenia w ciągu dnia. Stan detekcji i gotowość do załączenia oświetlenia aktywowane są dopiero po zmierzchu. Czas aktywacji czujnika może być korygowany przez użytkownika potencjometrem. Dodatkowo istnieje możliwość regulacji obszaru pola detekcji w zakresie promienia 1÷10 m (dla h= 2,5 m) oraz regulacja czasu załączenia odbiornika w zakresie 5 s ÷ 12 min. Załączenie odbiornika sygnalizowane jest świeceniem LED zielonej. Czujnik ruchu może pracować wewnątrz pomieszczeń. Zmiany temperatury nie wpływają na detekcję ruchu.

**UWAGA!**

Moc promieniowania mikrofalowego jest stosunkowo niska. Jest całkowicie bezpieczna dla ludzi i zwierząt. Jej wartość wynosi poniżej 10 mW. Dla porównania kuchenka mikrofalowa i telefon komórkowy promieniują z mocą ok. 1000 mW (100 razy mocniej).

**Nastawy**

Obszar pola detekcji (zasięg)



Promień detekcji czujnika można regulować w zakresie od 1 m do 10 m (parametry podane dla czujnika zamontowanego na wysokości 2,5 m). Obrót pokrętki w prawo [max] zwiększa obszar pola detekcji, obrót w lewo [min] zmniejsza obszar pola detekcji.

Czas załączenia



Czas załączenia odbiornika możemy regulować w zakresie od 5 s do 12 min. Obrót pokrętki w prawo [max] zwiększa czas załączenia, obrót w lewo [min] zmniejsza czas załączenia.

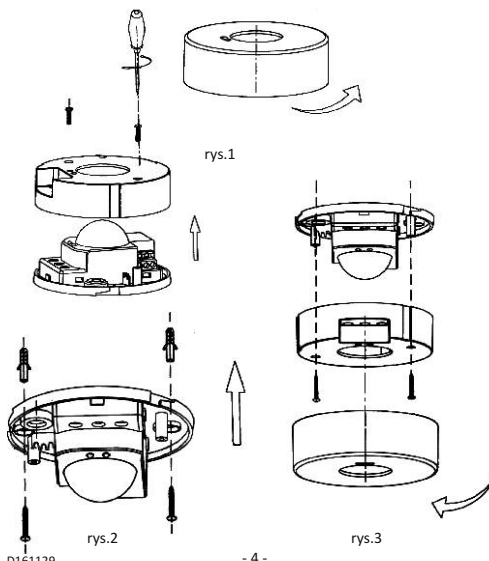
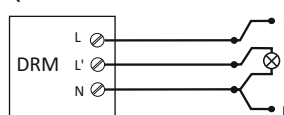
Czułość automatu zmierzchowego



Czułość automatu zmierzchowego możemy regulować w zakresie 2 Lx ÷ 2000 Lx. Obrót pokrętki w stronę „księżyc” - załączy później, obrót w stronę „słoneczka” - załączy wcześniej. Aby czujnik był aktywny przez cały dzień pokrętkę należy ustawić maksymalnie w stronę „słoneczka”.

- 2 -

**Schemat podłączenia**



D161129

- 4 -