

AU450-36-MH

Wymiary

2095*1040*40mm

Charakterystyka ogniwa

166*83,22.80%



Skrzynka przyłączeniowa

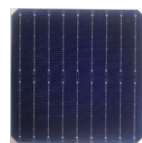
Wysoka wodoodporność
Stopień ochrony: IP68
Klasa bezpieczeństwa II
Napięcie znamionowe: 1500 V

Rama

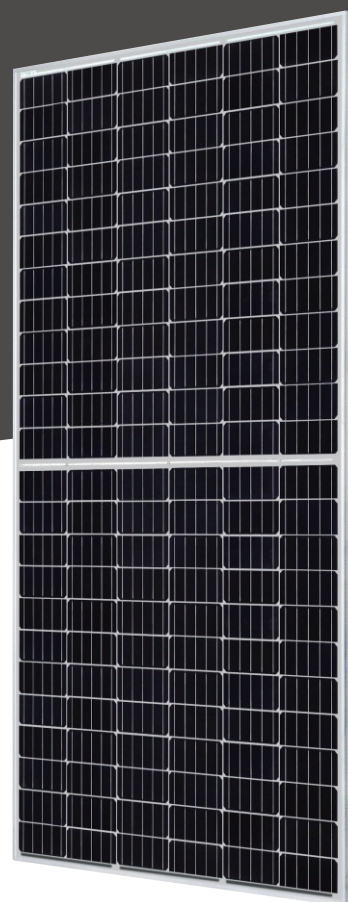
Silna odporność na obciążenia mechaniczne do 5400 Pa
Anodowa warstwa odporna na korozję chemiczną
Dostępna w kolorze srebrnym i czarnym



6BB



9BB



Wyższa moc wyjściowa

Niższy opór, wyższy współczynnik wypełnienia, dzięki czemu moc wyjściowa wzrasta o 5-10 watów



Dłuższa żywotność

Efekt hot spot jest zredukowany, a żywotność modułów wydłużona



Lepsza trwałość

Doskonale sprawdza się w słabym następczeniu i innych trudnych warunkach, takich jak mgła solna, amoniak, wydmuchiwanie piasku itp.



Odporny na PID

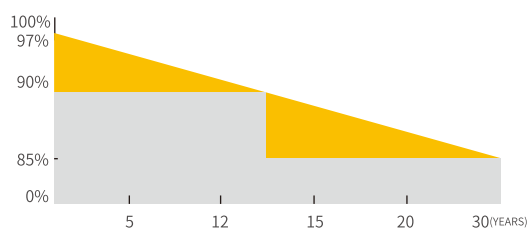
Doskonała odporność na PID (potencjalną degradację indukowaną), aby dobrze zabezpieczyć Twoją inwestycję.

CERTYFIKATY



• IEC61215 / • IEC61730

GWARANCJA



15 YEARS

15 lat gwarancji na materiały i użytkowanie

30 YEARS

30 lat gwarancji na liniową moc wyjściową

AUSTA ENERGY
www.austagroup.com

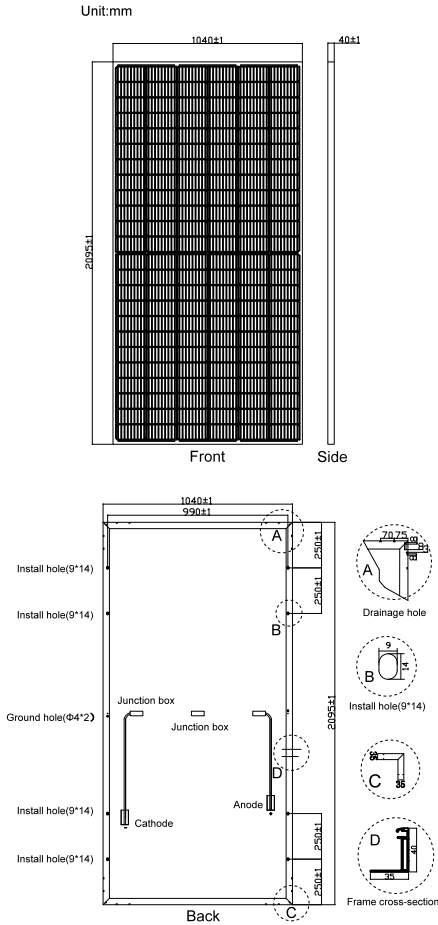
AUSTA ENERGY, założona w 2009 roku, jest przedsiębiorstwem high-tech specjalizującym się w badaniach i rozwoju, produkcji i sprzedaży produktów fotowoltaicznych, takich jak moduły słoneczne, pręty sil-ikonowe, ogniwa itp., zajmuje się również inwestycjami w obszarze elektrowni słonecznych oraz ich eksploatacją.

Moc produkcyjna fabryki modułów słonecznych sięga 1 GW rocznie.

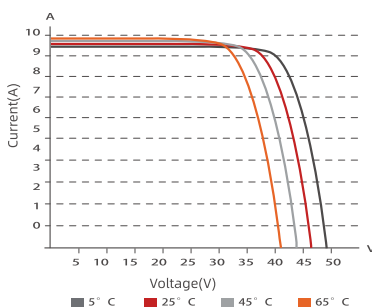
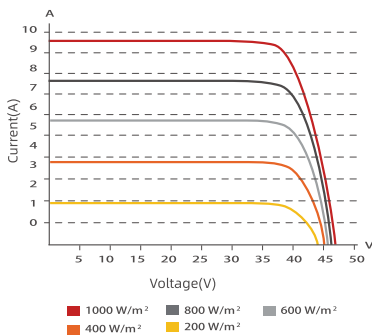
AUSTA z siedzibą w Ningbo, posiada solidną sieć sprzedażową w Europie, Ameryce, Azji, Oceanii i Afryce. Podległe oddziały i przedstawicielstwa znajdują się w ponad 10 krajach w tym w Niemczech, Danii, Bangladeszu, Birmie i Indiach.

AUSTA przyczynia się do czystszej i bardziej ekologicznej przyszłości, pomagając ludziom korzystać z alternatywnych źródeł energii, co, miejmy nadzieję, doprowadzi do jaśniejszej i bardziej pomyślnej przyszłości.

RYSUNKI PV



IV KRZYWA



CHARAKTERYSTYKA ELEKTRYCZNA (STC)

Model	AU450-36-MH
Moc maksymalna (Pmax)	450.00W
Napięcie przy mocy maksymalnej (Vmp)	41.40V
Natężenie przy mocy maksymalnej (Imp)	10.87A
Napięcie obwodu otwartego (Voc)	50.22V
Prąd zwarcia (Isc)	11.48A
Wydajność ogniwa (%)	22.80%
Wydajność modułu (%)	20.26%

* STC: natężenie napromieniowania 1000 W/m², AM 1.5G temperatura ogniwa 25°C

CHARAKTERYSTYKA ELEKTRYCZNA (NOCT)

Model	AU450-36-MH
Moc maksymalna (Pmax)	334.00W
Napięcie przy mocy maksymalnej (Vmp)	38.27V
Natężenie przy mocy maksymalnej (Imp)	8.73A
Napięcie obwodu otwartego (Voc)	46.84V
Prąd zwarcia (Isc)	9.26A

* NOCT: natężenie napromieniowania 800 W/m², AM 1.5G, temperatura otoczenia 20°C, prędkość wiatru 1 m/s

TEMPERATURA I WSKAŹNIKI MASYMIALNE

Maksymalne napięcie (V)	1500
Maksymalny prąd nominalny bezpiecznika dla połączenia szeregowego (A)	20
Tolerancja	0~+3%
Pmax współczynnik temperatury(W/°C)	-0.370%
Voc Współczynnik temperatury (V/°C)	-0.286%
Isc Współczynnik temperatury (A/°C)	+0.057%
NOCT nominalna temperatura pracy ogniwa (°C)	45± 2
Temperatura pracy i przechowywania (°C)	-40~+85

CHARAKTERYSTYKA MECHANICZNA

Typ ogniwa	166x83Mono
Liczba ogniw	144(12x12)
Wymiary	2095x1040x40mm
Waga	23.50kg
Przednia szyba	3.2mm hartowane szkło o wysokiej przepuszczalności świetlnej i niskiej zawartości żelaza
Rama	Anodowany stop aluminium
Skrzynka przyłączeniowa	Ip68 3 diody
Przewód sieciowy	4mm ² przewód 90cm+mc4
Maksymalne obciążenie wiatru/śniegu	2400Pa/5400Pa

PAKOWANIE

Kontener 20FT	5palet/135sztuk
Kontener 40HQ	22palety/594sztuk

Austa



ZHEJIANG AUSTA GREEN ENERGY TECHNOLOGY CO., LTD
ADD: NO.128 Haichuan Rd, Jiangbei Dist., Ningbo, China

Tel:86-574-87915068
Fax :86-574-87906633
Cell:86-13566302808
E-mail: sales@austagroup.com