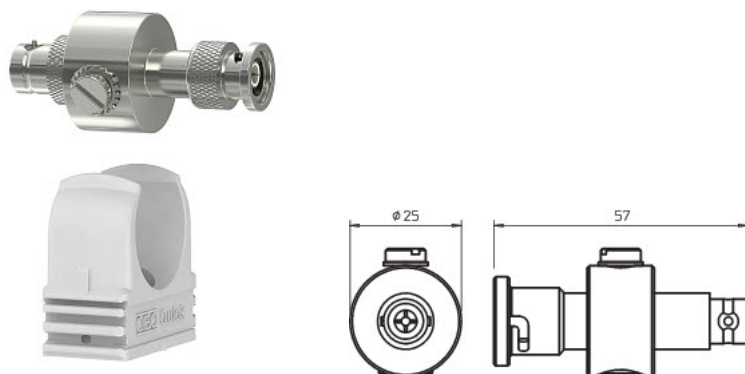


Ogranicznik przepięć do kabli koncent. - 5093252

Urządzenie ochronne do przewodów wys. częst. 130V



Informacje ogólne

GTIN/EAN	4012195391036
Nazwa producenta	OBO BETTERMANN
ID produktu wg producenta	5093252
Kraj pochodzenia	Chiny
PKWiU	27.12.23.0
Kod celny	85363010

Opis ETIM

Klasa	Ogranicznik przepięć kombinowany do systemów informatycznych / AKPiA (EC001625)
Grupa	Systemy uziemień oraz ochrony odgromowej i przeciwprzepięciowej (EG000021)
Najwyższe napięcie trwałej pracy AC	130 V
Najwyższe napięcie trwałej pracy DC	185 V
Prąd udarowy (10/350 μ s)	2,5 kA
Prąd znamionowy	10 A
Poziom ochrony	800 V
Poziom ochrony żyła/żyła	800 V
Poziom ochrony żyła/ziemia	800 V
Zakres częstotliwości	0..0 MHz
Częstotliwość graniczna	2200 MHz
Sposób montażu	Konektor / adapter kablowy
Połączenie 1	Złącze BNC 50 Ω
Układ kontrolno-odłączający	Nie
Ze stykiem do zdalnej sygnalizacji	Nie
Wykonanie przeciwwybuchowe	Nie

Informacje o opakowaniu

Kod GTIN/EAN opakowania	4012195391043
-------------------------	---------------

Informacje o opakowaniu

Kod GTIN/EAN opakowania	4012195391050
-------------------------	---------------