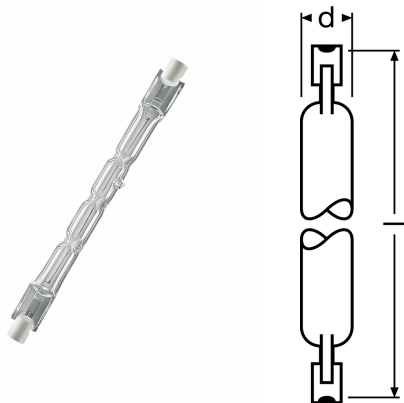


HALOLINE© PRO 120 W 230 V R7S

Żarówki halogenowe, dwutrzonkowe. Cechy produktu: Średnia trwałość: 2000 h. Ściemnialne. Wskaźnik oddawania barw Ra: 100. Korzyści ze stosowania produktu: Brylantowe oświetlenie akcentujące. Zastępuje bezpośrednio standardowe liniowe żarówki halogenowe. Znacząco niska emisja CO2 w porównaniu z wersją standardową. Niskie obciążenie cieplne (w porównaniu ze standardowym produktem referencyjnym). Transformator nie jest wymagany. Nie zawiera rtęci. Obszar zastosowań: Oświetlenie ogólne. Oświetlenie wejść. Oświetlenie ścieżek dla pieszych. Zastosowania zewnętrzne - tylko w odpowiednich oprawach. Strefy dużego natężenia ruchu. Sklepy. Restauracje, hotele i inne prestiżowe zastosowania. Biura, budynki publiczne.



Informacje ogólne

GTIN/EAN	4008321977670
Alt. ID produktu	4058075308695
Nazwa producenta	LEDVANCE
ID produktu wg producenta	4008321977670
Nazwa marki	OSRAM
Seria produktu	HALOLINE PRO
Kraj pochodzenia	Niemcy
Kod celny	85392192

Opis ETIM

Klasa	Żarówka halogenowa wysokonapięciowa bez odbłyśnika (EC000038)
Grupa	Źródła światła (EG000028)
Moc źródła światła	120 W
Napięcie lampy	230..230 V
Strumień świetlny	2220 lm
Trzonek	R7s
Kształt bańki	Inne
Skręcony	Nie
Średnica	12 mm
Długość całkowita	114,2 mm
Filtr UV	Nie
Model	Przezroczysty

Temperatura barwowa	2900 K
Klasa efektywności energetycznej	D
Zużycie energii przez 1000 godzin	120 kWh
Średnia trwałość znamionowa	2000 h
Typ bańki	Inne

Informacje o opakowaniu

Kod GTIN/EAN opakowania	4008321977670
-------------------------	---------------

Informacje o opakowaniu

Kod GTIN/EAN opakowania	4008321977687
-------------------------	---------------

Atrybuty

ERP ID	1048559
--------	---------