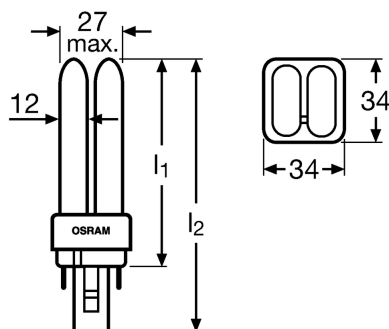


Światłówka jednorzonowa OSRAM DULUX® D 13 W/840

Światłówki jednorzonkowe (CFLni), 2rurki, trzonek 2-pinowy, do stateczników magnetycznych. Cechy produktu: Wskaźnik oddawania barw ($R_{sub a}/sub : gt/ 80/li$. Krótka i kompaktowa lampa z trzonkiem kołkowym i rurką 2U. Jednorzonkowa, trzonek 2-kołkowy wtykowy G24d. Korzyści ze stosowania produktu: Wyjątkowa ekonomiczność. Dobra jakość światła. Doskonały strumień świetlny. Długa trwałość lampy. Ułatwiona konserwacja. Obszar zastosowań: Biura, budynki publiczne. Sklepy. Supermarkety i domy towarowe. Hotele, restauracje. Przemysł. Wyposażenie / Akcesoria: Przeznaczone do eksploatacji z konwencjonalnymi układami zasilającymi.



Informacje ogólne

GTIN/EAN	4050300010625
Alt. ID produktu	4052899239500
Nazwa producenta	LEDVANCE
ID produktu wg producenta	4050300010625
Nazwa marki	OSRAM
Seria produktu	OSRAM DULUX D
Kraj pochodzenia	Chiny
KGO	0,13
Kod celný	85393190

Opis ETIM

Klasa	Światłówka kompaktowa bez zintegrowanego statecznika (EC000087)
Grupa	Źródła światła (EG000028)
Moc źródła światła	13 W
Strumień świetlny	900 lm
Trzonek	G24d-1
Wskaźnik oddawania barw (CRI)	80-89
Temperatura barwowa	4000 K
Średnica	12 mm
Barwa światła zgodnie z EN 12464-1	Neutralna 3300-5300 K
Barwa światła (zgodnie z ILCOS)	4000
Długość całkowita	138 mm
Zintegrowany zapłonnik	Tak

Technologia amalgamatowa	Nie
Kolor	Biały
Liczba rur świetlnych	2
Do stosowania ze statecznikiem elektronicznym	Nie
Klasa efektywności energetycznej	A
Zużycie energii przez 1000 godzin	17 kWh
Średnia trwałość znamionowa	10000 h
Typ bańki	Inne

Informacje o opakowaniu

Kod GTIN/EAN opakowania	4050300010625
-------------------------	---------------

Informacje o opakowaniu

Kod GTIN/EAN opakowania	4052899239500
-------------------------	---------------

Atrybuty

ERP ID	1048672
--------	---------