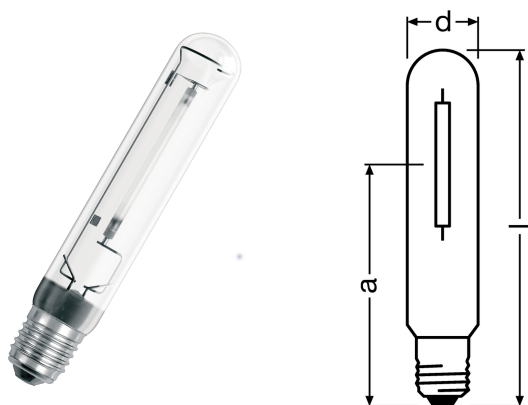


## Wysokoprężna lampa sodowa VIALOX® NAV®-T SUPER 4Y® 100 W SUPER 4Y

Wysokoprężne lampy sodowe do otwartych i zamkniętych opraw oświetleniowych. Cechy produktu: Współczynnik trwałości lampy: 95 % po 16000 godzin świecenia. Średnia trwałość: do 36000 godzin. Współczynnik trwałości lampy: 80 % po 16 000 godzin świecenia (zgodnie z normą DIN 13201). Trwałość: 4 lata (przy ok. 11 godzinach/dziennie). Zgodne z ErP z dyrektywą UE 245/2009. Ściemnialne w połączeniu z konwencjonalnymi układami zasilającymi i elektronicznymi układami zasilającymi. Korzyści ze stosowania produktu: Długa trwałość. Bardzo wysoka skuteczność świetlna. Bardzo dobre zachowanie strumienia świetlnego w ciągu całego cyklu trwałości. Aż do 50 % oszczędności energii po wymianie niewydajnych lamp rtęciowych (HQL). Optymalna efektywność energetyczna z elektronicznymi układami zapłonowymi POWERTRONIC PTo 3DIM. Obszar zastosowań: Ulice. Oświetlenie zewnętrzne. Instalacje przemysłowe. Przeznaczony do eksploatacji w oprawach zamkniętych i otwartych. Zastosowania zewnętrzne - tylko w odpowiednich oprawach.



### Informacje ogólne

GTIN/EAN	4050300015743
Alt. ID produktu	4050300631806
Nazwa producenta	LEDVANCE
ID produktu wg producenta	4050300015743
Nazwa marki	OSRAM
Seria produktu	VIALOX NAV-T SUPER 4Y
Kraj pochodzenia	Chiny
KGO	0,25
Kod celny	85393220

### Opis ETIM

Klasa	Lampa sodowa wysokoprężna (EC000821)
Grupa	Źródła światła (EG000028)
Moc źródła światła	100 W
Strumień świetlny	10700 lm
Trzonek	E40
Kształt bańki	Cylindryczny, jednostronnie trzonkowy
Wskaźnik oddawania barw (CRI)	20-39
Temperatura barwowa	2000 K
Skuteczność świetlna	107 lm/W
Wymagany zewnętrzny zapłonnik	Tak

Wymagany zewnętrzny statecznik	Tak
Nie zawiera rtęci	Nie
Długość całkowita	210 mm
Średnica	47 mm
Liczba jarzników	1
Oświetlenie roślin	Nie
Model	Przezroczysty
Zamiennik lamp rtęciowych	Nie
Klasa efektywności energetycznej	A+
Zużycie energii przez 1000 godzin	110 kWh
Średnia trwałość znamionowa	20000 h
Typ bańki	Inne

### Informacje o opakowaniu

Kod GTIN/EAN opakowania	4050300015743
-------------------------	---------------

### Informacje o opakowaniu

Kod GTIN/EAN opakowania	4050300631806
-------------------------	---------------

### Atrybuty

ERP ID	1048715
--------	---------