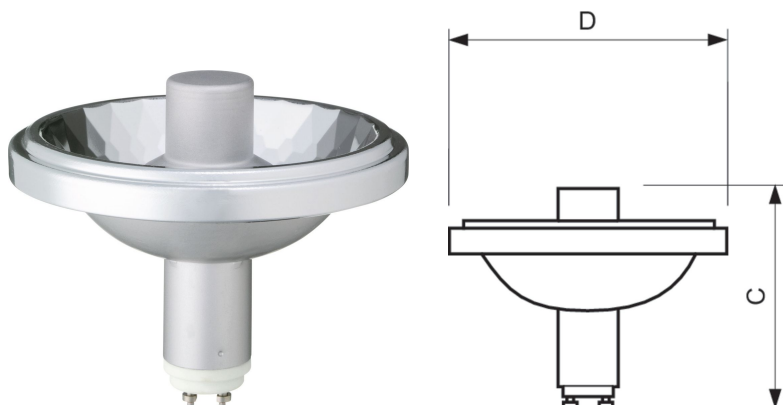


# MASTERColour CDM-R111 - Halogen metal halide reflector lamp - Power: 35 W - Energy Efficiency Label: B - Colour Temperature, horizontal (Nom): 4200 K

Kompaktowa, reflektorowa lampa metalohalogenkowa, technologia ceramiczna



## Informacje ogólne

GTIN/EAN	8711500213877
Alt. ID produktu	871150021387710
Nazwa producenta	SIGNIFY
ID produktu wg producenta	928096505330
Nazwa marki	PHILIPS
Seria produktu	MASTERColour CDM-R111
Kraj pochodzenia	Belgia
KGO	0,25
Kod celny	8539329090

## Opis ETIM

Klasa	Lampa metalohalogenkowa z odbłyśnikiem (EC000823)
Grupa	Źródła światła (EG000028)
Moc źródła światła	39 W
Napięcie lampy	78..94 V
Strumień świetlny	2150 lm
Światłość	8000 cd
Kąt rozsyłu światła	23 °
Trzonek	GX8,5
Filtr UV	Tak
Wskaźnik oddawania barw (CRI)	90-100
Temperatura barwowa	4200 K
Barwa światła zgodnie z EN 12464-1	Neutralna 3300-5300 K
Skuteczność świetlna	35 lm/W
Materiał jarznika	Ceramika
Pozycja pracy	Dowolna

Średnica	111 mm
Długość całkowita	95 mm
Wymagana oprawa zamknięta	Nie
Do stosowania ze statecznikiem elektronicznym	Tak
Wymagany zewnętrzny zapłonnik	Tak
Wymagany zewnętrzny statecznik	Tak
Lampa solaryjna	Nie
Rodzaj odbłyśnika	Inne
Klasa efektywności energetycznej	B
Zużycie energii przez 1000 godzin	43 kWh
Średnia trwałość znamionowa	9000 h
Barwa światła (zgodnie z ILCOS)	942
Typ bańki	R111

## Informacje o opakowaniu

Kod GTIN/EAN opakowania	8711500213884
-------------------------	---------------