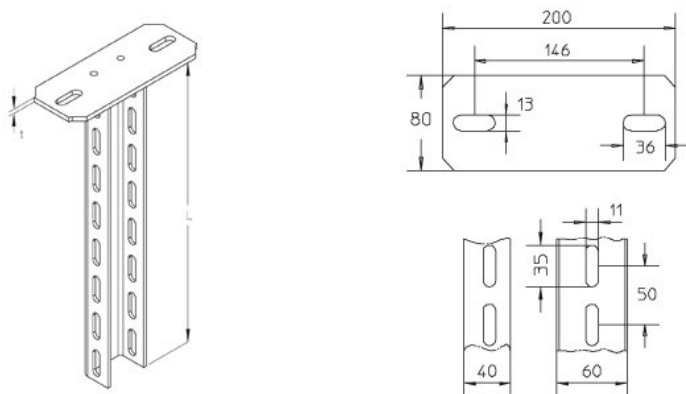


## Wspornik pionowy systemu KHU, wzmacniony, 60x40 mm KDU 60-15F



### Informacje ogólne

Nazwa producenta	ELPUK
ID produktu wg producenta	KDU 60-15F
PKWiU	25.11.23.0
Kod celny	73089059

### Opis ETIM

Klasa	Wysięgnik do kablowego systemu nośnego (EC000022)
Grupa	Kablowe systemy nośne (EG000004)
Długość	1500 mm
Szerokość	60 mm
Wysokość	40 mm
Do kablowego systemu nośnego o szerokości	Brak informacji
Model	Wysięgnik ścienny
System utrzymania sprawności działania E30, E90 w czasie pożaru	Tak
Materiał	Stal
Zabezpieczenie powierzchni	Ocynk ogniowy