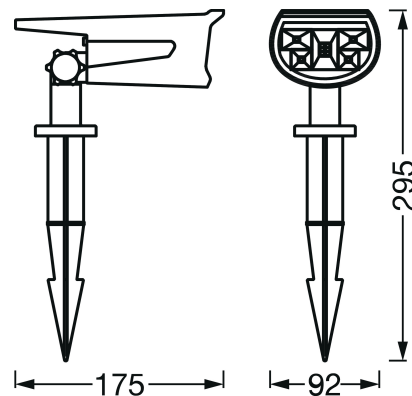


Oprawa zewnętrzna ENDURA GARDEN SPOT

Solar-powered spot light with color change option. Cechy produktu: Oprawy oświetleniowe LED do użytku zewnętrznego zasilane energią słoneczną. Do wyboru 3 tryby pracy. Ładowanie baterii poprzez panel słoneczny. Obudowa ze stali nierdzewnej. Korzyści ze stosowania produktu: Wydajne energetycznie dzięki technologii LED. Łatwa i szybka instalacja. Obszar zastosowań: Zastosowania zewnętrzne (IP44). Wyposażenie / Akcesoria: Kompletnie akcesoria do montażu i podłączenia w zestawie.



Informacje ogólne

Nazwa producenta	LEDVANCE GmbH
ID produktu wg producenta	4058075564169
Nazwa marki	LEDVANCE
Seria produktu	ENDURA GARDEN SPOT
Kraj pochodzenia	Chiny
Kod celny	94054039

Opis ETIM

Klasa	Oświetlenie kierunkowe (EC001744)
Grupa	Oprawy oświetleniowe (EG000027)
Do montażu natynkowego	Tak
Do montażu wbudowanego	Nie
Montaż ścienny	Tak
Przystosowane do zawieszenia	Tak
Do montażu sufitowego	Nie
Montaż do podłoża	Tak
Montaż na szynie prądowej	Nie
Do montażu na zaciski	Nie
Regulacja	Obrotowy
Z czujnikiem ruchu	Nie
Z czujnikiem światła	Nie
Źródło światła	LED, niewymienne
Zawiera źródło światła	Tak
Liczba źródeł światła	1

Materiał obudowy	Tworzywo sztuczne
Kolor obudowy	Szary
Materiał klosza	Tworzywo sztuczne matowe/satynowe
Powierzchnia szczotkowana	Nie
Rodzaj napięcia	DC
Napięcie znamionowe	3..6 V
Prąd znamionowy LED przy zasilaniu prądem stałym	120..120 mA
Ze statecznikiem	Tak
Ściemniacz DALI	Nie
Ściemniacz systemowy producenta	Nie
Bez funkcji ściemniania	Tak
Odbłyśnik	Brak
Współczynnik harmoniczných (THD)	19
Żywotność znamionowa L70/B50 przy 25°C	25000 h
Stopień ochrony (IP)	IP44
Odporność uderowa	IK03
Klasa ochronności	III
Maksymalna moc zestawu	0,50 W
Barwa światła	Biały
Temperatura barwowa	3000..3000 K
Wskaźnik oddawania barw (CRI)	80-89
Strumień świetlny	55..55 lm
Strumień świetlny wg IEC 62722-2-1	55 lm
Szerokość	92,0 mm
Wysokość/głębokość	295,0 mm
Długość	175,0 mm
Średnica zewnętrzna	Nie dotyczy
Skuteczność świetlna oprawy	110 lm/W
Bezpieczeństwo fotobiologiczne zgodnie z EN 62471	RG0
Do stanowisk pracy z monitorami wg EN 12464-1	Nie
Tolerancja temperatury barwowej (elipsa McAdama)	SDCM6

Informacje o opakowaniu

Kod GTIN/EAN opakowania	4058075564169
-------------------------	---------------

Informacje o opakowaniu

Kod GTIN/EAN opakowania	4058075564176
-------------------------	---------------