

Sinteso™/ Cerberus™ PRO

Moduł wejść, moduły wejść/wyjść

FDCI222, FDCIO222, FDCIO224



Moduł wejścia i moduł wejścia / wyjścia automatycznie adresowalny na linii FDnet/C-NET

- Moduł wejściowy FDCI222:
 - moduł 4 wejść monitorowanych do nadzorowania stanów technicznych lub wyzwolonych alarmów
- Moduł wejścia/wyjścia FDCIO222:
 - Moduł 4 bezpotencjałowych wyjść przekaźnikowych do sterowania drzwiami pożarowymi, wentylacją, klimatyzacją, kontrolerami wind itp.
 - Moduł 4 monitorowanych wejść do monitorowania stanów technicznych lub wyzwolonych alarmów
- Moduł wejścia/wyjścia FDCIO224:
 - Moduł 4 bezpotencjałowych wyjść przekaźnikowych do sterowania poprzez interfejs VdS urządzeniami gaszącymi
 - 4 monitorowane wejścia do monitorowania stanów technicznych lub wyzwolonych alarmów
- Sygnalizacja stanów wejścia, wyjścia, poprzez diody LED
- Komunikacja poprzez FDnet/C-NET (adresowanie indywidualne)
- Automatyczne nadawanie adresu podczas uruchomienia
- Instalacja na linii dozorowej dwużyłowej (wszystkie typy kabli)

Funkcje

- Przezroczysta obudowa zapewniająca dobrą widoczność diod sygnalizacyjnych
- Zabezpieczone układy elektroniczne
- Zintegrowany separator linii
- Monitorowanie stanu chronologicznie
- Zasilanie poprzez FDnet/ C-NET, dodatkowe zasilanie wymagane gdy wyjście jest skonfigurowane jako nadzorowane (FDCIO222 oraz FDCIO224)
- Łatwy montaż z wykorzystaniem zatrzasków
- Mikroprocesorowa obróbka sygnałów
- Różne opcje montażu
- Przeznaczone do stosowania w miejscach suchych
- W środowisku wilgotnym należy użyć dodatkowej obudowy FDCH221

Ochrona środowiska naturalnego

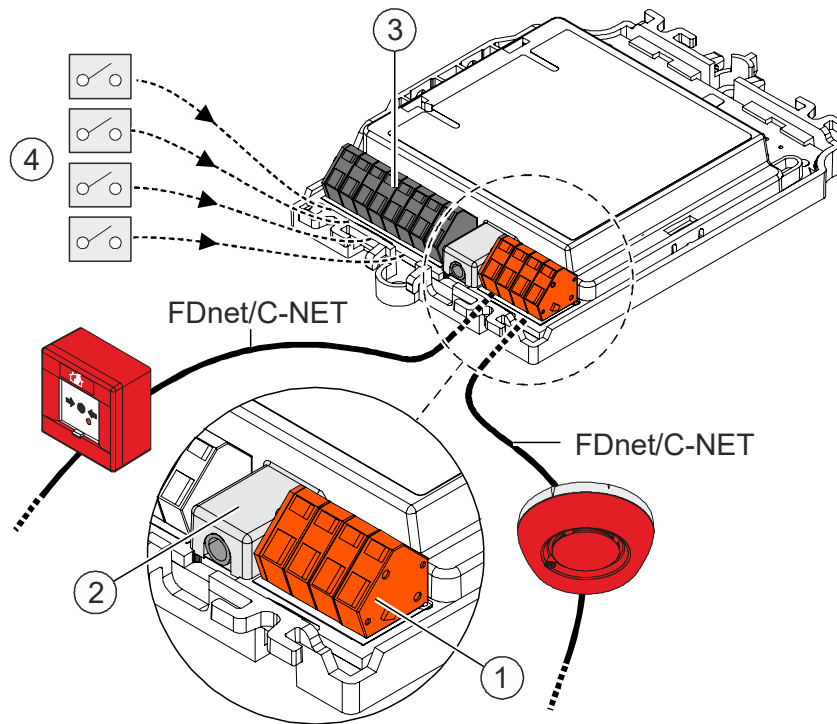
- Wyprodukowano z uwzględnieniem wymagań ochrony środowiska naturalnego
- Zastosowano materiały odnawialne
- Możliwość łatwego rozdzielania modułów elektroniki oraz tworzyw sztucznych

FDCI222 moduł wejść

- 4 wejścia bezpotencjałowe
- Monitorowane otwarcie i zwarcie linii (rezystory końca linii)
- Możliwość niezależnego konfigurowania wejść z poziomu centrali do odbierania komunikatów technicznych lub alarmowych

Zastosowanie:

Zgłaszanie komunikatów technicznych z 4 niezależnych, bezpotencjałowych styków zwrotnych lub rozwiernych (np. drzwi otwarte, kłapa zamknięta) lub wyzwolonych alarmów (np. z tryskaczy)



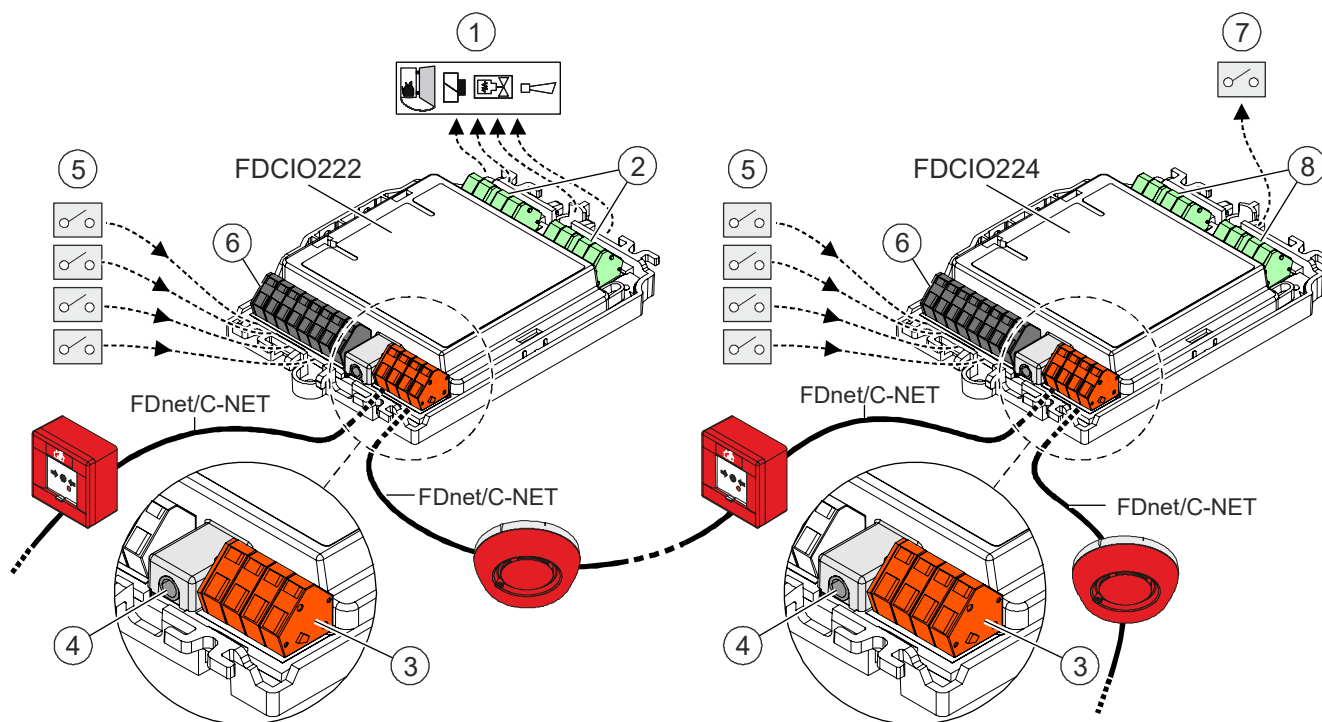
- | | | | |
|---|---|---|-----------------------|
| 1 | Połączenie z linią detekcyjną FDnet/C-NET | 3 | 4 wejścia |
| 2 | 3.5 mm gniazdo jack MC link | 4 | Styki bezpotencjałowe |

FDCIO222, FDCIO224 moduły wejść/wyjść

- 4 wejścia bezpotencjałowe
- Monitorowane otwarcie i zwarcie linii (rezystory końca linii)
- Możliwość niezależnego konfigurowania wejść z poziomu centrali do odbierania komunikatów technicznych lub alarmowych
- FDCIO222: 4 bezpotencjałowe wyjścia przekaźnikowe (230 VAC/4 A) do realizacji niezależnych sterowań pożarowych oraz w (FDCIO224) sterowanie poprzez interfejs VDS urządzeniami gaszeniowymi

Zastosowanie:

- FDCIO222: zgłaszanie komunikatów technicznych z 4 niezależnych, bezpotencjałowych styków zwiernych lub rozwiernych (np. drzwi otwarte, kłapa zamknięta) lub wyzwolenia alarmu (np. z tryskaczy)
- Realizacja sterowań pożarowych - drzwi pożarowe, klimatyzacja, kłapy
- FDCIO224: poprzez interfejs VdS sterowanie urządzeniami gaszeniowymi



- | | |
|---|---|
| 1 Sterowanie pożarowe | 5 Styki bezpotencjałowe |
| 2 Moduł 4 przekaźników 230 V / 4 A | 6 Moduł 4 styków wejściowych |
| 3 Połączenie z linią detekcyjną FDnet/C-NET | 7 Interfejs VdS do sterowania urządzeniami gaszeniowymi |
| 4 3.5 mm gniazdo jack MC link | 8 Moduł 4 przekaźników 230 VAC / 4 A |

Dane do zamówień

Typ	Opis	Numer katalogowy	Waga [kg]
FDCI222	Moduł 4 wejść, 8 rezystorów, 2 stopki montażowe	A5Q00001984	0.098
FDCIO222	Moduł wejść/wyjść (4 wejścia / 4 wyjścia) 8 rezystorów, 2 stopki montażowe	A5Q00002369	0.127
FDCIO224	Moduł wejść/wyjść (4 wejścia / 4 wyjścia) 8 rezystorów, 2 stopki montażowe, interfejs VdS	A5Q00018689	0.127

Akcesoria dla modułu wejścia FDCI222, wejścia/wyjścia FDCIO222, FDCIO224

Typ	Opis	Numer katalogowy	Waga [kg]
FDCH221	Obudowa z pokrywą, uszczelką i śrubami	S54312-F3-A1	0.282
–	Metalowa gwintowana dławica kablowa M20 x1.5	A5Q00004478	0.036
–	Nakrętka M20	A5Q00004479	0.006
DBZ1190-AB	Zaciski połączeniowe 0.5 ... 2.5 mm ² (3-zaciski)	BPZ:4942340001	0.001
TS35 (L = 122 mm)	Szyna U TS35/7.5/122	BPZ:5644780001	0.041
TS35 (L = 288 mm)	Szyna U TS35/7.5/288	BPZ:5644230001	0.098

Części zapasowe dla modułu FDCI222, wejścia/wyjścia modułów FDCIO222, FDCIO224

Typ	Opis	Numer katalogowy	Waga [kg]
FDCM291	Stopki montażowe	A5Q00003855	0.001

Dokumentacja produktu

Numer dokumentu	Opis
008164	Przegląd sprzętu System czujek Sinteso™ FD20
008331	Lista kompatybilności (dla linii produktów Sinteso™)
A6V10229261	Lista kompatybilności (dla linii produktów Cerberus™ PRO)
007023	Instrukcja obsługi dla modułu wejścia FDCI222, wejścia/wyjścia FDCIO222, FDCIO224
008176	Instrukcja montażu i uruchomienia modułu wejścia/wyjścia FDCIO222, FDCIO224, Obudowy FDCH221

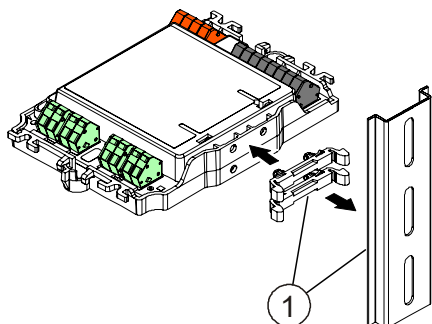
Powiązane dokumenty, takie jak deklaracje środowiskowe, deklaracje CE itp., Można pobrać pod następującym adresem internetowym::

<http://siemens.com/bt/download>

Montaż

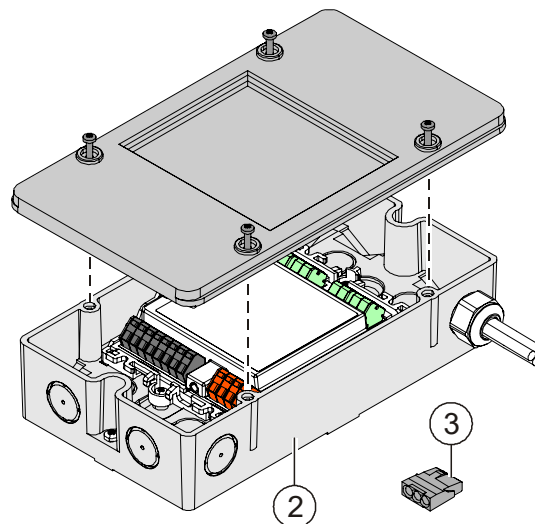
Opcje montażu

- Montaż szeregowy na szynie TS35 w centrali sygnalizacji pożarowej
- W obudowie FDCH221 (opcja) z dodatkową osłoną, uszczelką oraz śrubami



1 Montaż na szynie TS35 za pomocą stopek montażowych

2 Montaż w obudowie FDCH221 (opcja)



3 Do kabli ekranowanych użyj dodatkowych zacisków DBZ1190-AB (opcja)

Utylizacja





Urządzenie jest sklasyfikowane jako sprzęt elektroniczny w celu utylizacji należy postępować zgodnie z wytycznymi europejskimi, nie może być wyrzucone wraz z odpadami domowymi.


- Zutilizuj urządzenie za pośrednictwem przewidzianych do tego sposobów utylizacji.
- Przestrzegaj wszystkich lokalnych i aktualnie obowiązujących przepisów

Dane techniczne

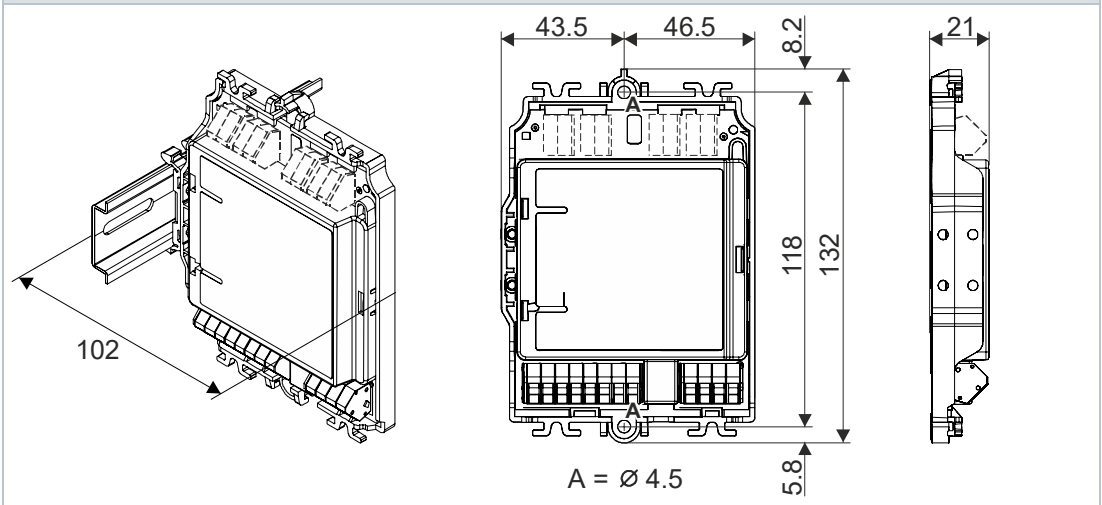
	FDCI222	FDCIO222 / FDCIO224	
Napięcie zasilania	12...33 VDC		
Pobór prądu (spoczynek)	Maks. 0.35 mA	Maks. 0.75 mA	
Obciążalność przekaźnika	—	250 VAC / 4 A, maks. 1000 VA 30 VDC / 4 A, maks. 120 W	
Temperatura pracy	-25...+60 °C		
Temperatura składowania	-30...+65 °C		
Wilgotność (bez kondensacji)	≤95 % wzgl.		
Protokół komunikacyjny	FDnet/C-NET		
Połączenia: <ul style="list-style-type: none"> Zaciski połączeniowe MC link 	0.2...1.5 mm ² (z zaciskami pomocniczymi 2.5 mm ² DBZ1190-AB) Połączenie wtykowe 3.5 mm gniazdo jack		
Kolor <ul style="list-style-type: none"> Obudowa Pokrywa Obudowa FDCH221 	~RAL 9010, biały Przezroczysta matowa ~RAL 9010, biały		
Stopień ochrony (IEC 60529) <ul style="list-style-type: none"> Przy montażu na szynie U w centrali przeciwpożarowej Z obudową FDCH221 	IP30 IP65		
Normy	CEA GEI I-084		
Certyfikaty <ul style="list-style-type: none"> VdS LPCB FM DNV GL (Marine) 	G204028 531m/01 3029351 MEDB00003UU	FDCIO222 G204029 531m/02 3029351 MEDB00003UU	FDCIO224 G207001 — 3029351 MEDB00003UU
Kompatybilność systemowa <ul style="list-style-type: none"> FDnet C-NET 	FS20, AlgoRex, SIGMASYS FS720		

08  0786	FDCI222	Siemens Schweiz AG; Theilerstrasse 1a CH-6300 Zug Technical data: see doc. 007023
FDCI222 - Input/output device incl. short-circuit isolator for use in fire detection and fire alarm systems installed in buildings.		
305/2011/EU (CPR): EN 54-18 / EN 54-17 ; 2014/30/EU (EMC): EN 50130-4 / EN 61000-6-3 ; 2011/65/EU (RoHS): EN 50581		
The declared performance and conformity can be seen in the Declaration of Performance (DoP) and the EU Declaration of Conformity (DoC), which is obtainable via the Customer Support Center: Tel. +49 89 9221-8000 or https://siemens.com/bt/download		
DoP No.: 0786-CPR-20446; DoC No.: CED-FDCI222		

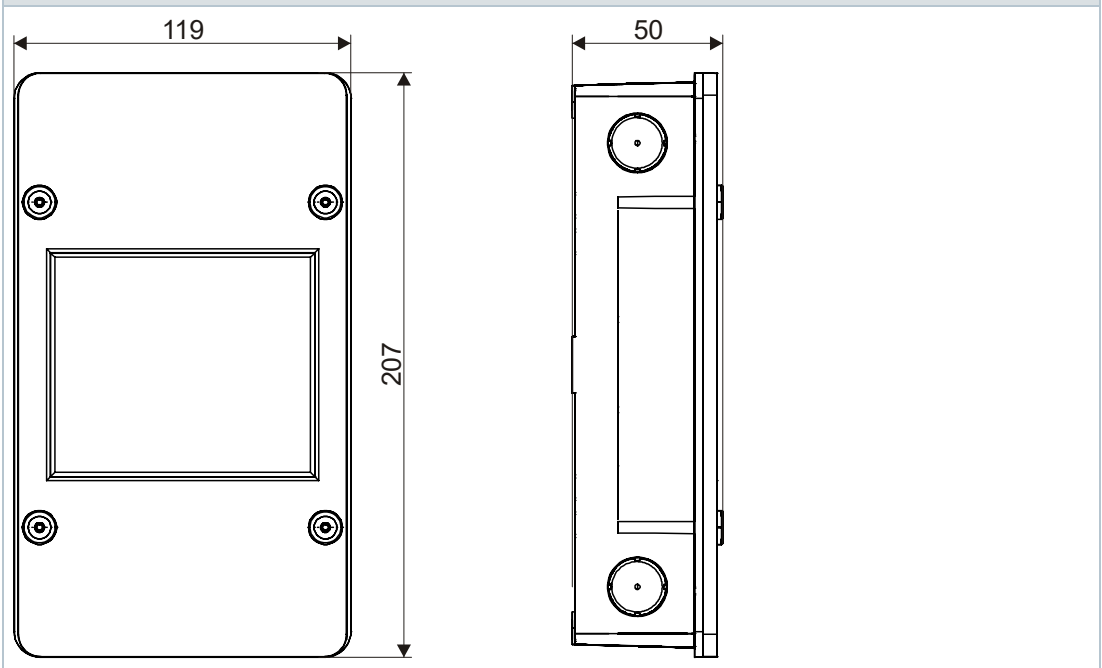
08  0786	FDCIO222	Siemens Schweiz AG; Theilerstrasse 1a CH-6300 Zug Technical data: see doc. 007023
FDCIO222 - Input/output device incl. short-circuit isolator for use in fire detection and fire alarm systems installed in buildings.		
305/2011/EU (CPR): EN 54-18 / EN 54-17 ; 2014/30/EU (EMC): EN 50130-4 / EN 61000-6-3 ; 2014/35/EU (LVD): EN 60950-1 ; 2011/65/EU (RoHS): EN 50581		
The declared performance and conformity can be seen in the Declaration of Performance (DoP) and the EU Declaration of Conformity (DoC), which is obtainable via the Customer Support Center: Tel. +49 89 9221-8000 or https://siemens.com/bt/download		
DoP No.: 0786-CPR-20447; DoC No.: CED-FDCIO222		

08  0786	FDCIO224	Siemens Schweiz AG; Theilerstrasse 1a CH-6300 Zug Technical data: see doc. 007023
FDCIO224 - Input/output device incl. short-circuit isolator for use in fire detection and fire alarm systems installed in buildings.		
305/2011/EU (CPR): EN 54-18 / EN 54-17 ; 2014/30/EU (EMC): EN 50130-4 / EN 61000-6-3 ; 2014/35/EU (LVD): EN 60950-1 ; 2011/65/EU (RoHS): EN 50581		
The declared performance and conformity can be seen in the Declaration of Performance (DoP) and the EU Declaration of Conformity (DoC), which is obtainable via the Customer Support Center: Tel. +49 89 9221-8000 or https://siemens.com/bt/download		
DoP No.: 0786-CPR-20448; DoC No.: CED-FDCIO224		

FDCI222 moduł wejść
Moduły wejść/wyjść FDCIO222, FDCIO224



Obudowa FDCH221



Wydany przez
Siemens Switzerland Ltd
Building Technologies Division
International Headquarters
Theilerstrasse 1a
CH-6300 Zug
Tel. +41 58 724 2424
www.siemens.com/buildingtechnologies

© Siemens Switzerland Ltd, 2014
Specyfikacja techniczna, oraz dostępność mogą ulec zmianie bez
wcześniejszego powiadomienia.