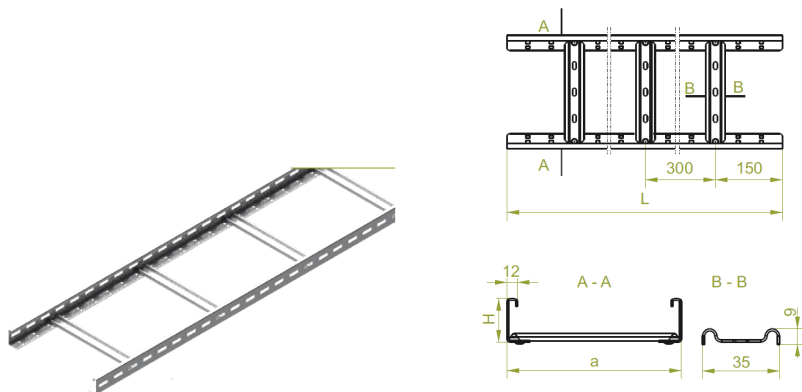


Drabinka DKD200H45/3 N

drabinka kablowa



Informacje ogólne

GTIN/EAN	5900993009026
Alt. ID produktu	DKD200H45/3 N
Nazwa producenta	BAKS
ID produktu wg producenta	445120
Nazwa marki	BAKS
Seria produktu	core_product
Kraj pochodzenia	Polska
PKWiU	25.11.23.0
KGO	0
Kod celny	73089059

Opis ETIM

Klasa	Drabinka kablowa / Drabinka kablowa szerokorozpiętościowa (EC000854)
Grupa	Kablowe systemy nośne (EG000004)
Rodzaj burty bocznej	Profil (otwarty)
Perforacja boczna	Tak
Rodzaj szczebli	Profil perforowany
Mocowanie szczebla	Nitowany z dostępem z jednej strony
Wysokość	45 mm
Szerokość	200 mm
Długość	3000 mm
Przekrój użyteczny	5400 mm ²
Odległość między szczeblami	300 mm
Model szerokorozpiętościowy	Brak informacji
System utrzymania sprawności działania E30, E90 w czasie pożaru	Nie

Materiał	Stal
Gatunek materiału	Inne
Zabezpieczenie powierzchni	Ocynk ogniowy
Numer RAL	Nie dotyczy

Informacje o opakowaniu

Kod GTIN/EAN opakowania	5900993009026
-------------------------	---------------

Atrybuty

ERP ID	1009606
--------	---------