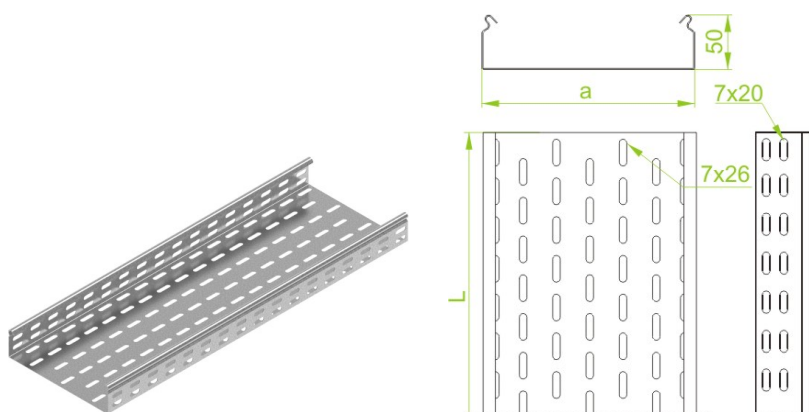


Korytko KCP100H50/3 N

korytko kablowe



Informacje ogólne

GTIN/EAN	5900993032307
Alt. ID produktu	KCP100H50/3 N
Nazwa producenta	BAKS
ID produktu wg producenta	151410
Nazwa marki	BAKS
Seria produktu	KCP
Kraj pochodzenia	Polska
PKWiU	25.11.23.0
KGO	0
Kod celny	73089059

Opis ETIM

Klasa	Korytko kablowe / korytko kablowe szerokorozpiętościowe (EC000047)
Grupa	Kablowe systemy nośne (EG000004)
Wysokość	50 mm
Szerokość	100 mm
Grubość materiału	1,5 mm
Długość	3000 mm
Przekrój użyteczny	4800 mm ²
Z pokrywą	Nie
Perforacja boczna	Tak
Perforacja montażowa w części dolnej	Tak
Układ otworów montażowych NATO	Nie
Model	Bez łącznika
Model szerokorozpiętościowy	Nie

System utrzymania sprawności działania E30, E90 w czasie pożaru	Nie
Materiał	Stal
Stal nierdzewna, wytrawiona	Nie
Gatunek materiału	Inne
Zabezpieczenie powierzchni	Ocynk ogniowy

Informacje o opakowaniu

Kod GTIN/EAN opakowania	5900993032307
-------------------------	---------------

Atrybuty

ERP ID	1008343
--------	---------