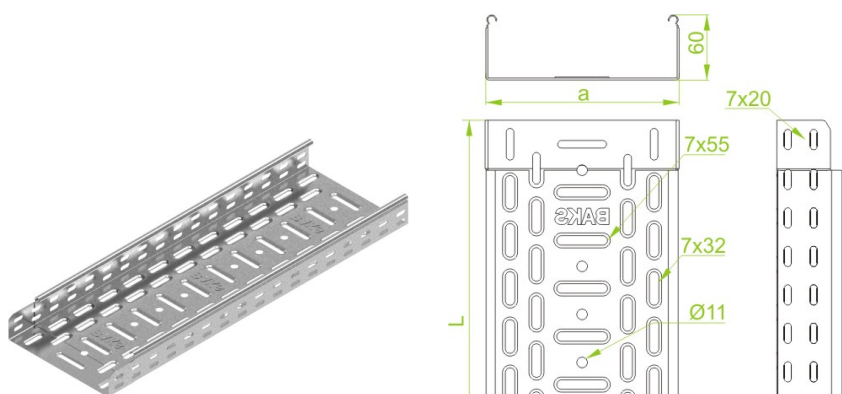


# Korytko KGL500H60/3

korytko kablowe



## Informacje ogólne

GTIN/EAN	5900993108910
Alt. ID produktu	KGL500H60/3
Nazwa producenta	BAKS
ID produktu wg producenta	160616
Nazwa marki	BAKS
Seria produktu	KGL
Kraj pochodzenia	Polska
PKWiU	25.11.23.0
KGO	0
Kod celny	73089059

## Opis ETIM

Klasa	Korytko kablowe / korytko kablowe szerokorozpiętościowe (EC000047)
Grupa	Kablowe systemy nośne (EG000004)
Wysokość	60 mm
Szerokość	500 mm
Grubość materiału	0,7 mm
Długość	3000 mm
Przekrój użyteczny	29800 mm <sup>2</sup>
Z pokrywą	Nie
Perforacja boczna	Tak
Perforacja montażowa w części dolnej	Tak
Układ otworów montażowych NATO	Nie
Model	Zintegrowany łącznik
Model szerokorozpiętościowy	Nie
System utrzymania sprawności działania E30, E90 w czasie pożaru	Tak

Materiał	Stal
Stal nierdzewna, wytrawiona	Nie
Gatunek materiału	Inne
Zabezpieczenie powierzchni	Ocynk ogniowy

## Informacje o opakowaniu

Kod GTIN/EAN opakowania	5900993108910
-------------------------	---------------

## Atrybuty

ERP ID	1008597
--------	---------