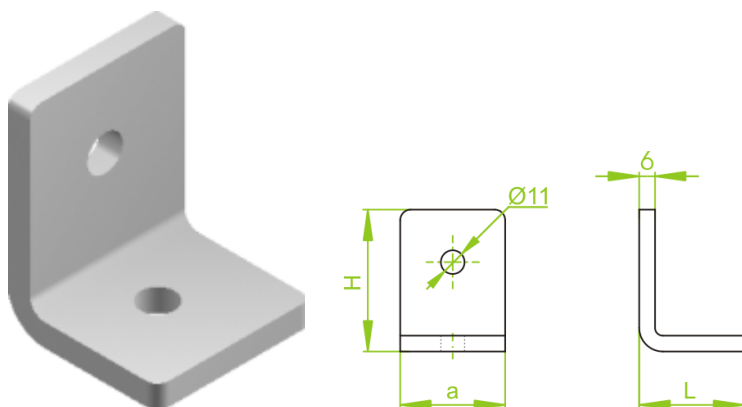


Łącznik ceownika LCK1



Informacje ogólne

GTIN/EAN	5900993040623
Alt. ID produktu	LCK1
Nazwa producenta	BAKS
ID produktu wg producenta	664100
PKWiU	25.11.23.0
Kod celny	73089059

Opis ETIM

Klasa	Łącznik do wsporników/szyn profilowanych (EC000483)
Grupa	Kablowe systemy nośne (EG000004)
Model	Łącznik zewnętrzny
Kąt	90 °
Materiał	Stal
Gatunek materiału	Inne

Atrybuty

ERP ID	1097577
--------	---------