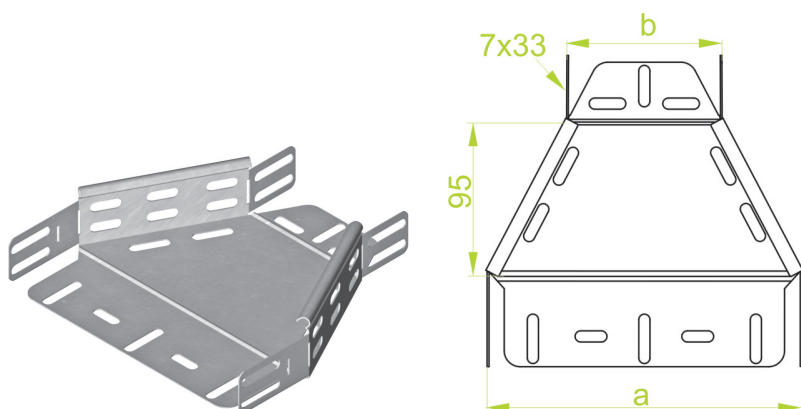


Redukcja symetryczna RKSJ200/100H50



Informacje ogólne

| | |
|---------------------------|----------------|
| GTIN/EAN | 5900993077322 |
| Alt. ID produktu | RKSJ200/100H50 |
| Nazwa producenta | BAKS |
| ID produktu wg producenta | 159920 |
| PKWiU | 25.11.23.0 |
| Kod celny | 73089059 |

Opis ETIM

| | |
|---|--|
| Klasa | Redukcja do korytek kablowych (EC001007) |
| Grupa | Kablowe systemy nośne (EG000004) |
| Wysokość korytka kablowego | 50 mm |
| Szerokość (większa) | 200 mm |
| Szerokość (mniejsza) | 100 mm |
| Rodzaj budowy | Redukcja symetryczna |
| Model | Zintegrowany łącznik |
| System utrzymania sprawności działania E30, E90 w czasie pożaru | Nie |
| Materiał | Stal |
| Stal nierdzewna, wytrawiona | Nie |
| Gatunek materiału | Inne |
| Zabezpieczenie powierzchni | Ocynk ogniowy |

Atrybuty

| | |
|--------|---------|
| ERP ID | 1126056 |
|--------|---------|