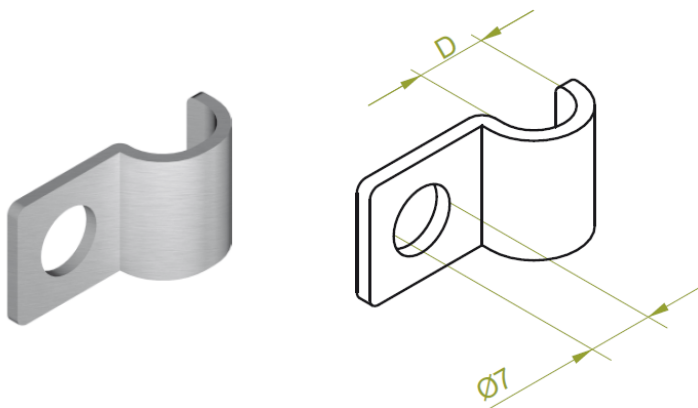


Uchwyt kabla UDF14



Informacje ogólne

GTIN/EAN	5900993089615
Alt. ID produktu	UDF14
Nazwa producenta	BAKS
ID produktu wg producenta	405514
PKWiU	25.11.23.0
Kod celny	73089059

Opis ETIM

Klasa	Uchwyt kablowy (EC000536)
Grupa	Elementy mocujące do kabli i rur (EG000010)
Model	Jednostronny
Z kotwą/kołkiem	Nie
Materiał	Stal

Atrybuty

ERP ID	1009539
--------	---------