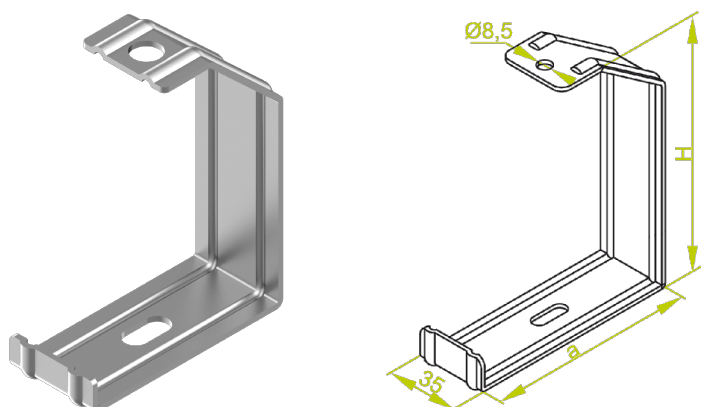


## Wieszak sufitowy WSKL75



### Informacje ogólne

GTIN/EAN	5900993205466
Alt. ID produktu	WSKL75
Nazwa producenta	BAKS
ID produktu wg producenta	161707
PKWiU	25.11.23.0
Kod celny	73089059

### Opis ETIM

Klasa	Uchwyt sufitowy lub ścienny do kablowych systemów nośnych (EC001003)
Grupa	Kablowe systemy nośne (EG000004)
Do kablowego systemu nośnego o szerokości	75..120 mm
Do kablowego systemu nośnego o wysokości	105 mm
Model	Uchwyt montażowy (uchwyt C)
Obciążenie dopuszczalne	Brak informacji
System utrzymania sprawności działania E30, E90 w czasie pożaru	Nie
Materiał	Stal
Gatunek materiału	Inne
Zabezpieczenie powierzchni	Ocynk ogniowy

### Atrybuty

ERP ID	1138512
--------	---------