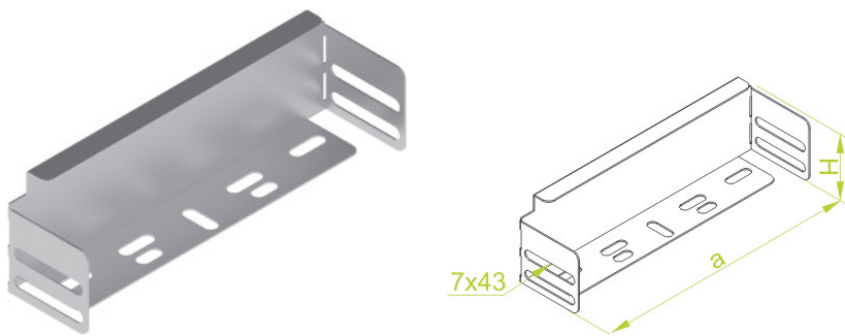


Zaślepka korytka ZKL200H42



Informacje ogólne

GTIN/EAN	5900993094633
Alt. ID produktu	ZKL200H42
Nazwa producenta	BAKS
ID produktu wg producenta	147601
PKWiU	25.11.23.0
Kod celny	73089059

Opis ETIM

Klasa	Zakończenie do korytka kablowego (EC001574)
Grupa	Kablowe systemy nośne (EG000004)
Wysokość korytka kablowego	42 mm
Szerokość korytka kablowego	200 mm
Model szerokorozpiętościowy	Brak informacji
Materiał	Stal
Gatunek materiału	Inne
Zabezpieczenie powierzchni	Ocynk ogniowy
Numer RAL	Nie dotyczy

Atrybuty

ERP ID	1117342
--------	---------