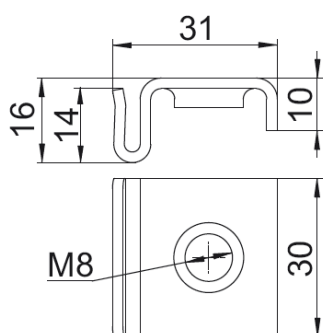
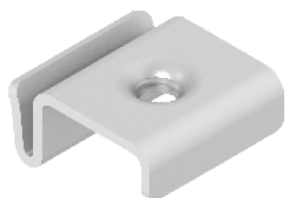


Uchwyt pośredni panelu UPPM8MC



Informacje ogólne

Nazwa producenta	BAKS
ID produktu wg producenta	897311

Opis ETIM

Klasa	Element łączeniowy i mocujący do paneli fotowoltaicznych (EC001753)
Grupa	Fotowoltaika, energia wiatrowa (EG000055)
Model	Element zaciskowy
Materiał	Stal nierdzewna
Szerokość	30 mm