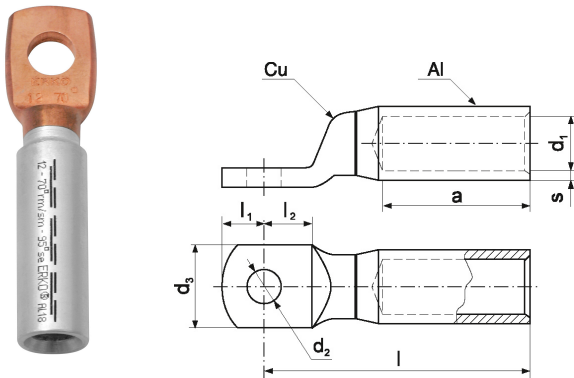


# Końcówka Al-Cu szczelna - ACK\_10-120/1

Końcówka aluminiowo-miedziana, szczelna



## Informacje ogólne

GTIN/EAN	5905912855401
Nazwa producenta	ERKO
ID produktu wg producenta	ACK_10-120/1
PKWiU	27.33.13.0
Kod celny	82073010

## Opis ETIM

Klasa	Końcówka kablowa prasowana do przewodów aluminiowych (EC001053)
Grupa	Połączenia i technologie połączeniowe / materiały izolacyjne (EG000047)
Kształt przekroju	Okrągły
Przekrój nominalny przewodu aluminiowego, RM/SM	120..120 mm <sup>2</sup>
Przekrój nominalny przewodu aluminiowego, SE	150..150 mm <sup>2</sup>
Rozmiar gwintu metrycznego przyłącza	10
Materiał	Aluminium/miedź
Do linki stalowo-aluminiowej	Nie
Stal - przekrój nominalny	Nie dotyczy
Szczelne	Tak
Liczba otworów montażowych	1
Zgodne z DIN	Tak
Kolor	Inne

## Atrybuty

ERP ID	1027650
--------	---------