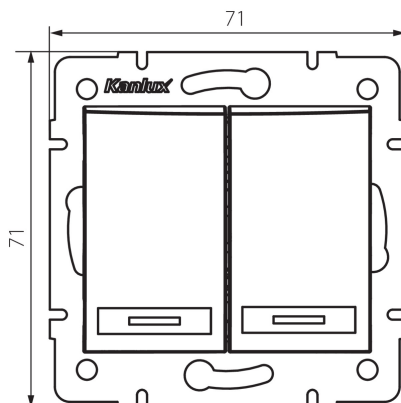


Łącznik zwierny podwójny domo 01-1022-241 gr



Informacje ogólne

GTIN/EAN	5905339248923
Nazwa producenta	KANLUX
ID produktu wg producenta	24892
Nazwa marki	Kanlux
KGO	0
Kod celny	85365080

Opis ETIM

Klasa	Łącznik instalacyjny (EC001590)
Grupa	Elementy instalacyjne i połączeniowe (EG000013)
Układ połączeń	Styk zwierny (NO)
Sposób działania	Przycisk wahadłowy
Konfiguracja elementów	Element podstawowy z centralną plakieta osłonową
Przycisk	Tak
Liczba dźwigni	2
Sposób montażu	Montaż podtynkowy
Sposób mocowania	Mocowanie śrubowe
Materiał	Tworzywo sztuczne
Gatunek materiału	Tworzywo termoplastyczne
Zabezpieczenie powierzchni	Stan surowy
Kolor	Szary
Podświetlenie	Nie
Stopień ochrony (IP)	IP20
Napięcie znamionowe	250 V
Prąd znamionowy	10 A
Prąd łączeniowy do świetlówek	10 AX
Styki sygnału zwrotnego	Nie
Przełącznik pralkowy	Nie

Głębokość wbudowania	25 mm
Min. głębokość puszki montażowej	25 mm