



Przedni łącznik pomocniczy, 1 zestaw rozwierny, przyłącze śrubowe, do styczników 3RT1

Ogólne dane techniczne	
Nazwa markowa produktu	SIRIUS
możliwość zastosowania	Stycznik pomocniczy i główny
stopień ochrony IP od przodu	IP20
temperatura otoczenia	
<ul style="list-style-type: none"> • podczas magazynowania • podczas pracy 	-55 ... +80 °C -25 ... +60 °C
żywność mechaniczna (liczba cykli łączeniowych) typowy	10 000 000
żywność elektryczna (cykle łączeniowe) przy AC-15 przy 230 V typowa	200 000
niezawodność styku styków pomocniczych	1 awaria styku na 100 milionów (17 V, 1 mA)
napięcie izolacji przy stopniu zanieczyszczenia 3 przy AC wartość znamionowa	690 V
wytrzymałość na napięcie udarowe wartość znamionowa	6 kV
Obwód pomocniczy	
liczba zestawów rozwiernych dla styków pomocniczych	
<ul style="list-style-type: none"> • bezzwłoczny 	1
liczba zestawów zwiernych dla styków pomocniczych	
<ul style="list-style-type: none"> • bezzwłoczny 	0
prąd roboczy styków pomocniczych przy AC-12	
<ul style="list-style-type: none"> • przy 24 V • przy 230 V • maksymalny 	10 A 10 A 10 A
prąd roboczy	
<ul style="list-style-type: none"> • styków pomocniczych <ul style="list-style-type: none"> — przy AC-14 <ul style="list-style-type: none"> — przy 125 V — przy 250 V — przy AC-15 <ul style="list-style-type: none"> — przy 24 V — przy 230 V — przy 400 V • przy AC-15 przy 690 V wartość znamionowa 	6 A 6 A 6 A 6 A 3 A 1 A
prąd roboczy	
<ul style="list-style-type: none"> • styków pomocniczych przy DC-12 <ul style="list-style-type: none"> — przy 24 V — przy 110 V — przy 220 V 	10 A 3 A 1 A

<ul style="list-style-type: none"> • przy 2 torach prądowych szeregowo przy DC-12 <ul style="list-style-type: none"> — przy 24 V wartość znamionowa — przy 60 V wartość znamionowa — przy 110 V wartość znamionowa — przy 220 V wartość znamionowa — przy 440 V wartość znamionowa — przy 600 V wartość znamionowa • przy 3 torach prądowych połączonych szeregowo przy DC-12 <ul style="list-style-type: none"> — przy 24 V wartość znamionowa — przy 60 V wartość znamionowa — przy 110 V wartość znamionowa — przy 220 V wartość znamionowa — przy 440 V wartość znamionowa — przy 600 V wartość znamionowa 	10 A 10 A 4 A 2 A 1,3 A 0,65 A 10 A 10 A 10 A 3,6 A 2,5 A 1,8 A
prąd roboczy <ul style="list-style-type: none"> • styków pomocniczych przy DC-13 <ul style="list-style-type: none"> — przy 24 V — przy 60 V — przy 110 V — przy 220 V • przy 2 torach prądowych szeregowo przy DC-13 <ul style="list-style-type: none"> — przy 24 V wartość znamionowa — przy 60 V wartość znamionowa — przy 110 V wartość znamionowa — przy 220 V wartość znamionowa — przy 440 V wartość znamionowa — przy 600 V wartość znamionowa • przy 3 torach prądowych połączonych szeregowo przy DC-13 <ul style="list-style-type: none"> — przy 24 V wartość znamionowa — przy 60 V wartość znamionowa — przy 110 V wartość znamionowa — przy 220 V wartość znamionowa — przy 440 V wartość znamionowa — przy 600 V wartość znamionowa 	6 A 2 A 1 A 0,3 A 10 A 3,5 A 1,3 A 0,9 A 0,2 A 0,1 A 10 A 4,7 A 3 A 1,2 A 0,5 A 0,26 A
Instalacja/ Mocowanie/ Wymiary	
rodzaj montażu	mocowanie zatrzaskowe
szerokość	10 mm
wysokość	38 mm
głębokość	51 mm
Przyłącza/ Zaciski	
wykonanie przyłącza elektrycznego dla obwodu pomocniczego i obwodu prądu sterowania	Przyłącze śrubowe
rodzaj przekrojów poprzecznych możliwych do podłączenia przewodów	
<ul style="list-style-type: none"> • dla styków pomocniczych <ul style="list-style-type: none"> — typu linka — z tulejką kablową • przy przewodach AWG dla styków pomocniczych 	2x (0,5 ... 1,5 mm ²), 2x (0,75 ... 2,5 mm ²) 2x (20 ... 16), 2x (18 ... 14)
Dane związane z bezpieczeństwem	
funkcja produktu styk lustrzany zg. z IEC 60947-4-1	Tak
<ul style="list-style-type: none"> • uwaga 	Z 3RT1
funkcja produktu wymuszone otwarcie zg. z IEC 60947-5-1	Nie
Aprobata/ Certyfikaty	
General Product Approval	



[Confirmation](#)



[KC](#)



Functional Safety/Safety of Machinery	Declaration of Conformity	Test Certificates		Marine / Shipping
---------------------------------------	---------------------------	-------------------	--	-------------------

[Type Examination Certificate](#)



[Type Test Certificates/Test Report](#)

[Special Test Certificate](#)



Marine / Shipping	other			
-------------------	-------	--	--	--



[Confirmation](#)

Railway

[Special Test Certificate](#)

[Type Test Certificates/Test Report](#)

Więcej informacji

Information- and Downloadcenter

<https://www.siemens.com/ic10>

Industry Mall (System zamawiania online)

<https://mall.industry.siemens.com/mall/pl/pl/Catalog/product?mlfb=3RH1921-1CA01>

CAX-Online-Generator

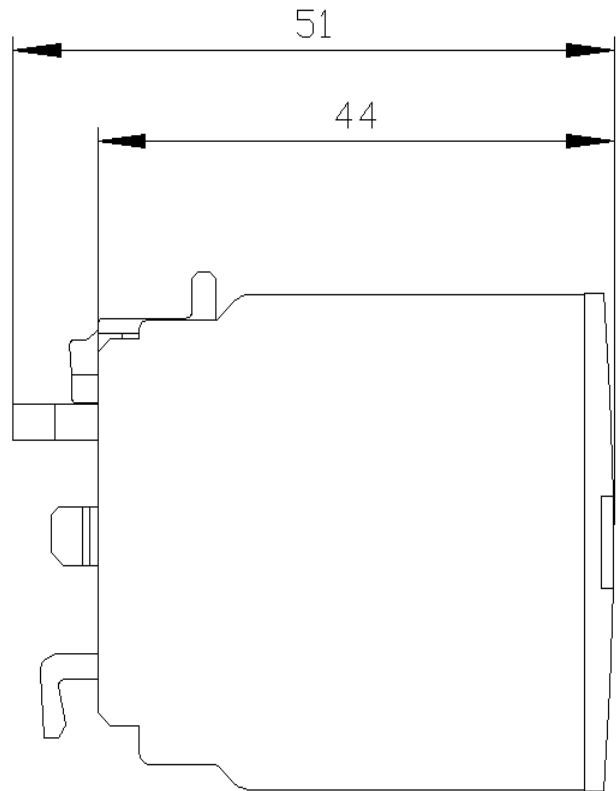
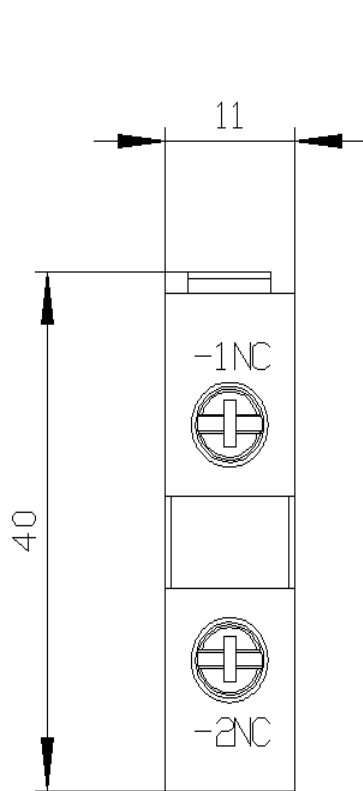
<http://support.automation.siemens.com/WW/CAXorder/default.aspx?lang=en&mlfb=3RH1921-1CA01>

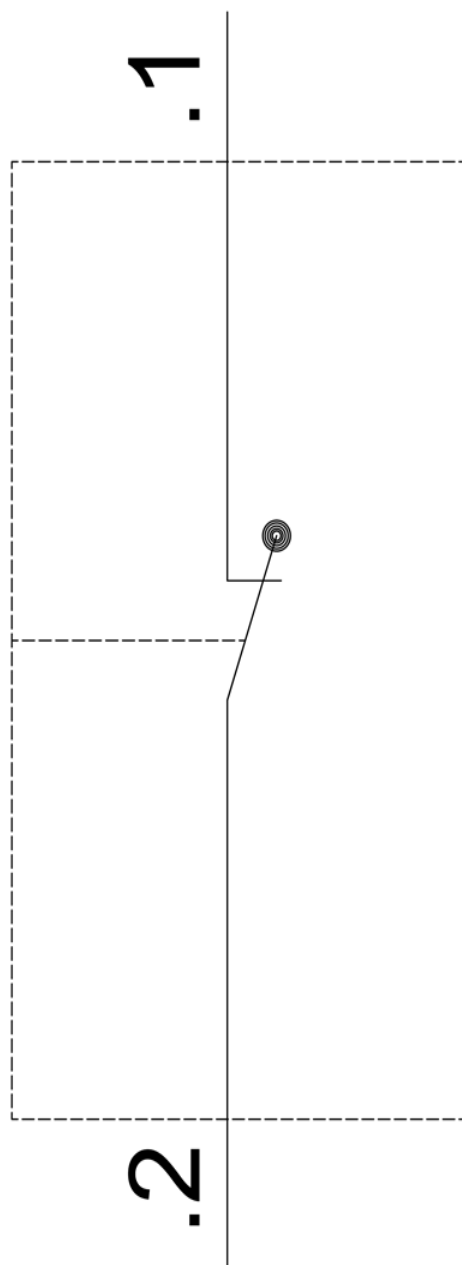
Service&Support

<https://support.industry.siemens.com/cs/ww/en/ps/3RH1921-1CA01>

Image database (product images, 2D dimension drawings, 3D models, device circuit diagrams, EPLAN macros, ...)

http://www.automation.siemens.com/bilddb/cax_de.aspx?mlfb=3RH1921-1CA01&lang=en





Ostatnia zmiana:

21.12.2020 