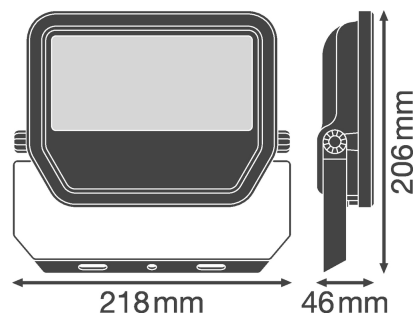


Naświetlacz FLOOD LED PFM 50W/6500K SYM 100 BK LEDV

Uniwersalny naświetlacz o mocy 50 W. Cechy produktu: Odbłyśnik, symetryczny rozsył światła z kątem rozsyłu 100° x 100°. Zintegrowany zasilacz o szerokim zakresie napięcia zasilającego, 100 - 277 VAC. Ochrona przed przepięciami: do 4 kV (L / N-PE), 2 kV (L-N). Zaciski montażowe z kątem 30° i szerokim obszarem obrotu. Zawór odpowietrzający optymalizujący wymianę powietrza, bez uszczerbku dla stopnia ochrony IP. Fabrycznie zainstalowany, elastyczny przewód o długości 1 m (H05RN-F), 3 x 1,0 mm². Korzyści ze stosowania produktu: Jasna, odporna i trwała. Bezpieczne i bardzo równomierne oświetlenie dzięki wykonanemu ze szkła hartowanego matowemu kloszowi. Brak górnego współczynnika rozsyłu światła (ULOR 0%) w przypadku zamontowania pod kątem 0°. Oszczędność energii aż do 90% (w porównaniu z naświetlaczami z lampami halogenowymi). 5-letnia gwarancja. Obszar zastosowań: Zamiennik naświetlaczy do żarówek halogenowych. Zastosowanie na zewnątrz (IP65). Strefy publiczne. Elewacje budynków. Tereny budowy. Ogrody, balkony oraz inne miejsca na zewnątrz budynków.



Informacje ogólne

GTIN/EAN	4058075421301
Alt. ID produktu	4058075421318
Nazwa producenta	LEDVANCE
ID produktu wg producenta	4058075421301
Nazwa marki	LEDVANCE
Seria produktu	FLOODLIGHT 50 W
Kraj pochodzenia	Chiny
Kod celny	94054099

Opis ETIM

Klasa	Oświetlenie kierunkowe (EC001744)
Grupa	Oprawy oświetleniowe (EG000027)
Do montażu natynkowego	Tak
Do montażu wbudowanego	Nie
Montaż ścienny	Tak
Przystosowane do zawieszenia	Nie
Do montażu sufitowego	Tak
Montaż na trawersie	Nie
Montaż do podłoża	Tak
Montaż na szynie prądowej	Nie
Do montażu na zaciski	Nie

Do niskonapięciowego oświetlenia linkowego	Nie
Regulacja	Uchylny
Z czujnikiem ruchu	Nie
Z czujnikiem światła	Nie
Źródło światła	LED, niewymienne
Zawiera źródło światła	Tak
Materiał obudowy	Aluminium
Zabezpieczenie powierzchni	Malowanie proszkowe
Kolor obudowy	Czarny
Materiał klosza	Szkoło mleczne
Powierzchnia szczotkowana	Nie
Rodzaj napięcia	AC
Napięcie znamionowe	100..277 V
Prąd znamionowy LED przy zasilaniu prądem stałym	236..236 mA
Rodzaj osprzętu	Sterownik LED sterowany prądowo
Ze statecznikiem	Tak
Ściemniacz DALI	Nie
Ściemniacz systemowy producenta	Nie
Bez funkcji ściemniania	Tak
Rodzaj dyfuzora światła	Reflektor/odbłyśnik
Kąt rozsyłu światła	Wiązka bardzo szeroka > 80°
Rozsył światła	Bezpośredni
Klasa efektywności energetycznej zamontowanego źródła światła	A++, A+, A (LED)
Współczynnik harmonicznych (THD)	19
Żywotność znamionowa L70/B50 przy 25°C	70000 h
Żywotność znamionowa L80/B10 przy 25°C	55000 h
Stopień ochrony (IP)	IP65
Odporność udarowa	IK07
Klasa ochronności	I
Znamionowa temperatura otoczenia wg IEC62722-2-1	-30..50 °C
Do lamp o mocy	50,00..50,00 W
Maksymalna moc zestawu	50 W
Barwa światła	Biały
Temperatura barwowa	6500..6500 K
Wskaźnik oddawania barw (CRI)	80-89
Strumień świetlny	6000..6000 lm
Strumień świetlny wg IEC 62722-2-1	6000 lm
Współczynnik mocy	0,90
Szerokość	218,0 mm
Wysokość/głębokość	46,0 mm
Długość	206,0 mm

Średnica zewnętrzna	Nie dotyczy
Szerokość wbudowania	Nie dotyczy
Wysokość/głębokość wbudowania	Nie dotyczy
Długość wbudowania	Nie dotyczy
Rodzaj okablowania	Końcowe
Liczba biegunów	3
Typ połączenia	Inne
Badanie rozżarzonym drutem, zgodnie z IEC 60695-2-11	650°C - 30 s
Skuteczność świetlna oprawy	120 lm/W
Bezpieczeństwo fotobiologiczne zgodnie z EN 62471	RG1
Do stanowisk pracy z monitorami wg EN 12464-1	Nie
Możliwość pokrycia oprawy materiałem termoizolacyjnym	Nie
Tolerancja temperatury barwowej (elipsa McAdama)	SDCM5

Informacje o opakowaniu

Kod GTIN/EAN opakowania	4058075421301
-------------------------	---------------

Informacje o opakowaniu

Kod GTIN/EAN opakowania	4058075421318
-------------------------	---------------