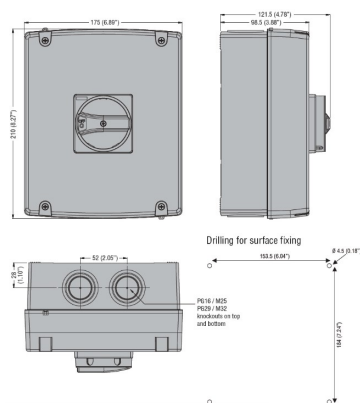


Obudowa do GA063SA, GA063A-GA100A i GA080D, żółto/czerwone pokrętko



Informacje ogólne

GTIN/EAN	8013975209981
Nazwa producenta	LOVATO
ID produktu wg producenta	GAZ2

Opis ETIM

Klasa	Obudowa do rozłączników bezpiecznikowych (EC000249)
Grupa	Urządzenia niskonapięciowe (EG000017)
Wyposażenie obudowy	Z rozłącznikiem bezpiecznikowym
Liczba biegunów	3
Znamionowy prąd pracy Ie	100 A
Maksymalne znamionowe napięcie pracy Ue AC	690 V
Napięcie znamionowe izolacji Ui	1000 V
Typ wkładki bezpiecznikowej	Brak informacji
Z kontrolą stanu wkładki bezpiecznikowej	Nie
Szerokość obudowy	175 mm
Głębokość obudowy	121,5 mm
Wysokość obudowy	210 mm
Stopień ochrony (IP)	IP65
Stopień ochrony (NEMA)	Brak informacji

Atrybuty

ERP ID	1056117
--------	---------