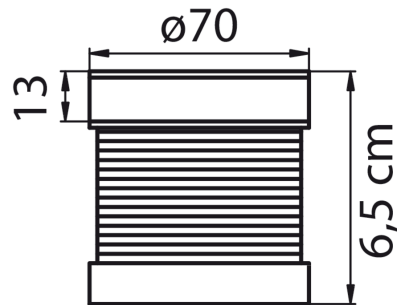


# Moduł sygnalizacji dźwiękowej 24VDC do kolumny sygnalizacyjnej LT70

KOLUMNNA SYGNALIZACYJNA 70MM MODUŁ SYGNALIZACJI DŹWIEKOWEJ 24VDC



## Informacje ogólne

GTIN/EAN	5907723249691
Nazwa producenta	SPAMEL
ID produktu wg producenta	LT70\24-AM

## Opis ETIM

Klasa	Moduł akustyczny do kolumny sygnalizacyjnej (EC001261)
Grupa	Urządzenia niskonapięciowe (EG000017)
Funkcja	Dźwięk ciągły / dźwięk modulowany
Średnica zewnętrzna	70 mm
Kolor	Czarny
Napięcie pracy dla AC 50 Hz	0.. V
Napięcie pracy dla AC 60 Hz	0.. V
Napięcie pracy dla DC	24..24 V
Rodzaj napięcia	DC
Regulacja dźwięku	Tak
Stopień ochrony (IP)	IP20

## Atrybuty

ERP ID	1123705
--------	---------