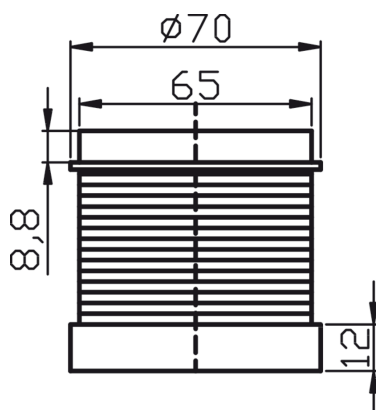


## Moduł LED biały 24V DC do kolumny sygnalizacyjnej LT70

KOLUMNNA SYGNALIZACYJNA 70MM MODUŁ LED BIAŁY 24VDC



### Informacje ogólne

|                           |               |
|---------------------------|---------------|
| GTIN/EAN                  | 5907723249561 |
| Nazwa producenta          | SPAMEL        |
| ID produktu wg producenta | LT70\24-LM-W  |

### Opis ETIM

|                             |   |
|-----------------------------|---|
| Klasa                       | Moduł świetlny dla kolumny sygnalizacyjnej (EC000232) |
| Grupa                       | Urządzenia niskonapięciowe (EG000017)                 |
| Funkcja                     | Światło stałe/błyszczące                              |
| Kolor                       | Inne  |
| Średnica zewnętrzna         | 70 mm   |
| Napięcie pracy dla AC 50 Hz | Nie dotyczy   |
| Napięcie pracy dla AC 60 Hz | Nie dotyczy   |
| Napięcie pracy dla DC       | 24..24 V  |
| Rodzaj napięcia             | DC  |
| Źródło światła              | LED   |
| Kolor obudowy               | Biały   |
| Stopień ochrony (IP)        | IP65  |

### Atrybuty

|        |         |
|--------|---------|
| ERP ID | 1163588 |
|--------|---------|