

Kaseta suwnicowa PKS-6\W04

Zastosowanie

Kasety sterownicze suwnicowe typu PKS są przeznaczone do sterowania i operowania suwnicami, żurawiami i podnośnikami. Zapewniają łatwą i bezawaryjną pracę urządzenia w różnych warunkach atmosferycznych.

Budowa

Kasety produkowane przez naszą firmę w zależności od zastosowania są wyposażone w następujące rodzaje przycisków:

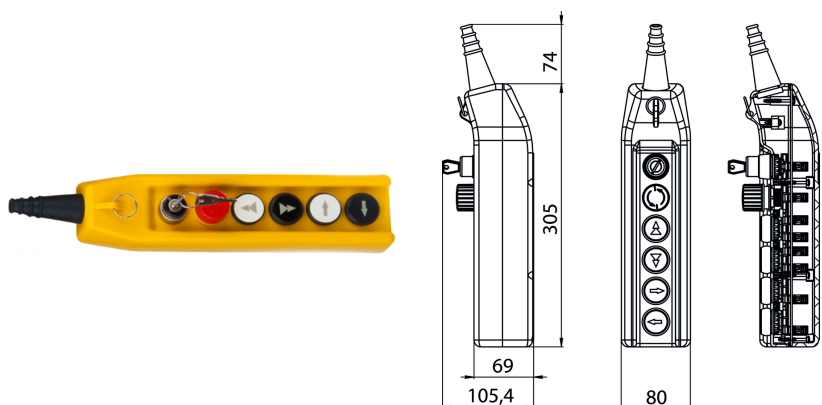
- przyciski jednostopniowe dla jednej prędkości sterowania jednym przyciskiem
- przyciski dwustopniowe dla dwóch prędkości sterowania jednym przyciskiem
- przyciski sterownicze bezpieczeństwa (dłoniowe odryglowane przez obrót)
- przyciski sterownicze pokrętne kluczem.

Kasety wykonane są z tworzywa o dużej uduwności, twardości oraz odporności na zarysowania. Kasety posiadają mechaniczną blokadę uniemożliwiającą załączenie przycisków w przeciwnych kierunkach. Stopień ochrony kaset suwnicowych IP65. W kasetach suwnicowych istnieje możliwość zamontowania dowolnego napędu przycisku SP22.

Wszystkie kasety sterownicze wykonane są zgodnie z normami i dyrektywami: PN EN 60204-32; PN EN 60947-1; PN EN 60947-5-1; PN EN 60947-5-5; 2006/42/WE -Dyrektywa maszynowa; 2006/95 WE -Dyrektywa niskonapięciowa.

Istnieje możliwość złożenia kasety z dowolną konfiguracją na indywidualne zamówienie klienta.

MOC LAMPKI 2 W



Informacje ogólne

GTIN/EAN	5907723177949
Nazwa producenta	SPAMEL
ID produktu wg producenta	PKS-6\W04

Opis ETIM

Klasa	Kaseta sterownicza wisząca (EC000234)
Grupa	Urządzenia niskonapięciowe (EG000017)
Liczba pozycji sterowniczych	6
Znamionowy prąd pracy Ie dla AC-15, 600 V	1,6 A
Liczba prędkości	2
Do wyłączania awaryjnego	Nie
Rodzaj wykonywanego ruchu	Opuszczanie - podnoszenie
Materiał obudowy	Tworzywo sztuczne
Kolor pokrywy obudowy	Żółty
Stopień ochrony (IP)	IP65
Szerokość	80 mm

Wysokość	305 mm
Głębokość	69 mm

Atrybuty

ERP ID	1196834
--------	---------