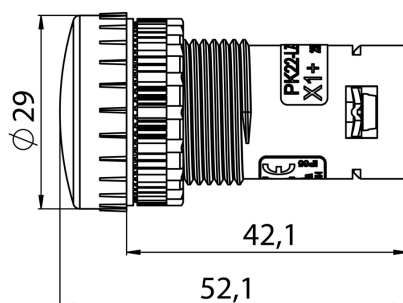


## LAMPKA KOMPAKTOWA ŻÓŁTA 24V BA9S Z LED 24V NA PRĄD ZM.I ST.BA9S-WYR.GOTOW

Lampka kompaktowa PK22 jest wyrobem skonstruowanym głównie dla przemysłu. Przeznaczona jest do sygnalizacji określonych funkcji w maszynach lub w innych systemach przemysłowych. Gabaryty lampki umożliwiają montaż w znormalizowanym otworze pulpitu  $\varnothing 22,3\text{mm}$  o grubości od 0,4mm do 9mm oraz kasetach sterowniczych SP22. Źródłem światła są ledy na trzonku BA9S. Dzięki zwartej i wytrzymałej konstrukcji, lampka jest odporna na wstrząsy i inne zakłócenia występujące w przemyśle. Zespoły zaciskowe zapewniają trwały i niezawodny montaż przewodów. Podczas eksploatacji istnieje możliwość zmiany klosza lampki oraz źródła światła led. Klosz lampki może być zmieniony na jeden z pięciu dostępnych kolorów. Źródło światła może być wymienione na nowe z uwzględnieniem odpowiedniego koloru i napięcia zasilania. W czasie eksploatacji nie zalecamy stosowania żarówek jako źródeł światła.



### Informacje ogólne

GTIN/EAN	5907723199095
Nazwa producenta	SPAMEL
ID produktu wg producenta	PK22-LG-24-LED\AC/DC

### Opis ETIM

Klasa	Lampka sygnalizacyjna, kompletna (EC000272)
Grupa	Urządzenia niskonapięciowe (EG000017)
Liczba sygnalizatorów świetlnych	1
Kolor soczewek	Żółty
Rodzaj trzonka	BA9s
Zawiera źródło światła	Tak
Znamionowe napięcie pracy Ue	24..24 V
Rodzaj napięcia	AC/DC
Rodzaj połączenia elektrycznego	Brak informacji
Kształt soczewki	Okrągły
Rodzaj soczewki	Płaski
Średnica otworu	22,3 mm
Szerokość otworu	22 mm
Z pierścieniem czołowym	Nie
Materiał pierścienia czołowego	Tworzywo sztuczne
Kolor pierścienia czołowego	Szary

Stopień ochrony (IP)	IP65
----------------------	------

## Atrybuty

ERP ID	1088671
--------	---------