

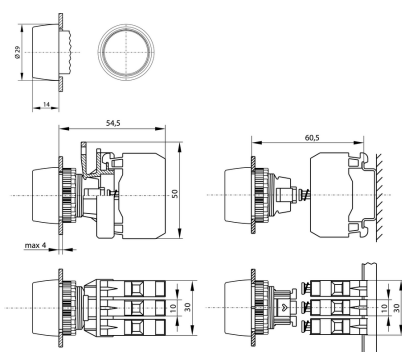
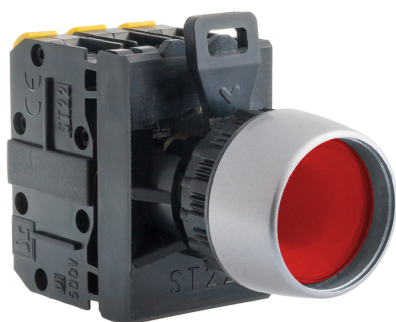
# PRZYCISK KRYTY PODŚW CZERWONY 1 ROZ PIERŚCIEŃ NIKLOWANY

## Zastosowanie

Przyciski sterownicze SP22 służą do załączania bądź rozłączania prądów o natężeniu do 2,5 A, sygnalizacji świetlnej oraz dźwiękowej w pulpitych maszyn, szafach sterowniczych.

Przyciski sterownicze i lampki sygnalizacyjne SP22 mają budowę członową. Rodzaje członów funkcyjnych występujących w przycisku ilustruje rys. A. Przyciski sterownicze lub lampki sygnalizacyjne SP22 dostarczane są jako kompletne wyroby lub w postaci członów stanowiących elementy funkcjonalne przycisku lub lampki.

Budowa członowa przycisków i lampek SP22 ułatwia tworzenie potrzebnych wariantów funkcjonalnych przycisków, a także wprowadzenie zmian w istniejących obwodach sterowniczych. Przyciski sterownicze SP22 przewidziane są do wbudowania w znormalizowane otwory średnicy 22.3 mm, wykonane w pulpitych (tablicach) sterowniczo-sygnalizacyjnych lub bezpośrednio w korpusach maszyn i urządzeń. Część nadpulpitowa przycisków wykonana jest w kolorze czarnym lub pokryta niklem satynowym.



## Informacje ogólne

|                           |                        |
|---------------------------|------------------------|
| GTIN/EAN                  | 5907723008540          |
| Nazwa producenta          | SPAMEL                 |
| ID produktu wg producenta | ST22-KLC-01-230-BA9S\. |

## Opis ETIM

|                                   |  |
|-----------------------------------|--|
| Klasa                             | Przycisk sterowniczy, kompletny (EC001028) |
| Grupa                             | Urządzenia niskonapięciowe (EG000017)      |
| Liczba pozycji sterowniczych      | 2  |
| Rodzaj przycisku                  | Płaski                                     |
| Kolor przycisku                   | Czerwony                                   |
| Kształt soczewki                  | Okrągły                                    |
| Średnica otworu                   | 22,3 mm                                    |
| Możliwość podświetlenia           | Tak  |
| Bez samopowrotu                   | Nie  |
| Z samopowrotem                    | Tak  |
| Napięcie zasilania źródła światła | 230 V                                      |
| Liczba styków zwiernych           | 0  |
| Liczba styków rozwiernych         | 1  |
| Liczba styków przełącznych        | 0  |

|                                 |                   |
|---------------------------------|-------------------|
| Rodzaj połączenia elektrycznego | Brak informacji   |
| Z pierścieniem czołowym         | Tak               |
| Materiał pierścienia czołowego  | Tworzywo sztuczne |
| Kolor pierścienia czołowego     | Szary             |
| Stopień ochrony (IP)            | IP65              |

## Atrybuty

|        |         |
|--------|---------|
| ERP ID | 1089039 |
|--------|---------|