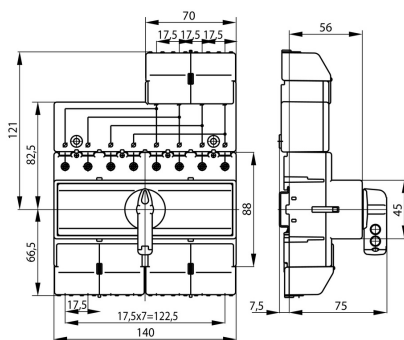
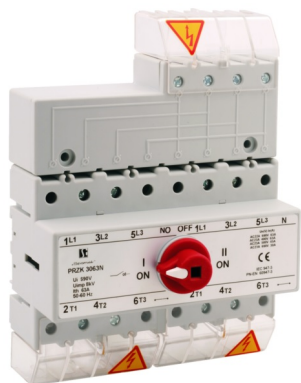


Przełącznik sieć-agregat PRZK

Przełącznik źródła zasilania 3 bieguny + N rozłączny do pokrętła zewnętrznego PRZK-4063N\W01



Informacje ogólne

Nazwa producenta	SPAMEL
ID produktu wg producenta	PRZK-4063N\W01

Opis ETIM

Klasa	Rozłącznik (EC001105)
Grupa	Urządzenia niskonapięciowe (EG000017)
Model	Przełącznik
Liczba biegunów	4
Z pozycją 0	Tak
Z powrotem do położenia 0	Nie
Znamionowy prąd ciągły Iu	63 A
Stopień ochrony (IP) części czołowej	IP65
Liczba styków pomocniczych rozwiernych	0
Liczba styków pomocniczych zwiernych	0
Liczba styków pomocniczych przełącznych	0
Do montażu na płycie	Tak
Do montażu tablicowego	Nie
Do instalacji w tablicach rozdzielczych	Nie
Do montażu pośredniego	Tak
Kompletne urządzenie w obudowie	Nie
Materiał obudowy	Tworzywo sztuczne
Rodzaj elementu wykonawczego	Pokrętło
Rodzaj podłączenia styków głównych	Połączenie śrubowe