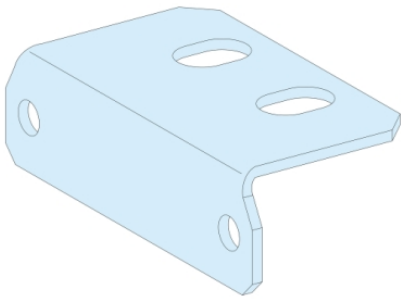


Wspornik poziomy PE PSet



Informacje ogólne

Nazwa producenta	SCHNEIDER ELECTRIC
ID produktu wg producenta	LVS04667

Opis ETIM

Klasa	Wspornik do szyn zbiorczych (EC001166)
Grupa	Systemy dystrybucji energii / Rozdzielnice (EG000015)
Liczba biegunów	1
Maksymalny prąd znamionowy	600 A