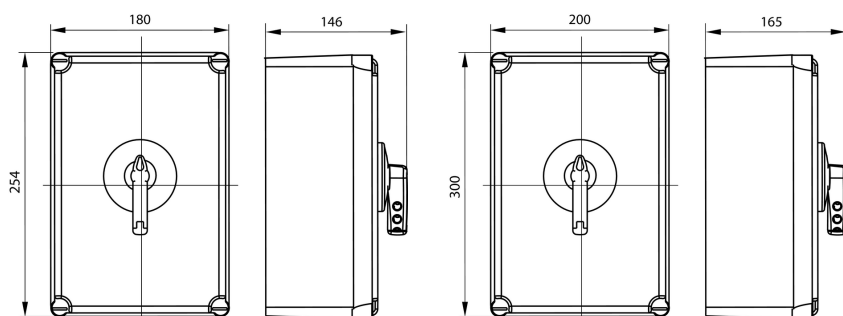


Rozłącznik izolacyjny w obudowie OBA/OBP RSI-3063\OBP



Informacje ogólne

Nazwa producenta	SPAMEL
ID produktu wg producenta	RSI-3063\OBP

Opis ETIM

Klasa	Rozłącznik izolacyjny (EC000216)
Grupa	Urządzenia niskonapięciowe (EG000017)
Jako rozłącznik główny	Tak
Jako rozłącznik remontowy	Nie
Jako rozłącznik bezpieczeństwa	Nie
Jako wyłącznik awaryjny	Tak
Maksymalne znamionowe napięcie pracy Ue AC	690 V
Znamionowy prąd ciągły Iu	63 A
Znamionowa moc pracy dla AC-23, 400 V	30 kW
Znamionowy warunkowy prąd zwarcia Iq	6 kA
Liczba biegunów	3
Liczba styków pomocniczych rozwiernych	0
Liczba styków pomocniczych zwiernych	0
Liczba styków pomocniczych przełącznych	0
Opcjonalny napęd silnikowy	Nie
Wbudowany napęd silnikowy	Nie

Opcjonalny wyzwalacz napięciowy	Nie
Budowa urządzenia	Urządzenie mocowane na stałe
Do montażu na płycie	Tak
Do montażu tablicowego 4-otworowego	Nie
Do montażu czołowego centralnie	Nie
Do instalacji w tablicach rozdzielczych	Nie
Do montażu pośredniego	Nie
Rodzaj elementu wykonawczego	Pokrętło
Z mechanizmem ryglującym	Nie
Rodzaj połączenia styków głównych	Połączenie śrubowe
Stopień ochrony (IP) części czołowej	IP20