

Rozłącznik izolacyjny w obudowie OBA/OBP RSI-4063\OBP

Zastosowanie

Kompaktowe rozłączniki izolacyjne RSI przeznaczone są do pracy w obwodach o znamionowym napięciu do 690 V, w kategoriach użytkowania AC-21A...AC-23A oraz obwodach prądu stałego o napięciu do 220 V. Rozłączniki mogą być instalowane w pomieszczeniach zamkniętych (3 stopień zanieczyszczenia – przeznaczenie przemysłowe), w temperaturze od -40°C do +70°C. Wysokość miejsca zainstalowania do 2000 m n.p.m.

Przeznaczone są do pracy jako:

- rozłączniki izolacyjne,
- rozłączniki główne,
- rozłączniki awaryjne,

Rozłączniki RSI są zgodne z postanowieniami normy:
PN-EN 60947-3.

Budowa

Rodzina łączników izolacyjnych RSI spełnia wszystkie wymagania stawiane nowoczesnej aparaturze niskonapięciowej i jest zgodna z dyrektywami: 73/23/EWG i 93/68/EWG.

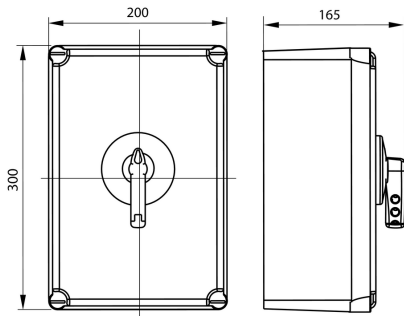
Rodzina RSI posiada następujące cechy:

- wysokie parametry elektryczne i niezawodne działanie aparatu zapewnione przez samoczyszczący układ nożowych styków oraz efektywne komory gaszeniowe,
- niezawodny mechanizm napędowy gwarantujący załączanie i wyłączenie aparatu niezależnie od szybkości przełączania przez operatora,
- bezpieczeństwo obsługi zapewnione przez osłony zacisków o stopniu ochrony IP20 dostarczane w standardzie,
- przy zamocowaniu do pulpitu stopień ochrony IP65,
- wykonanie 3 i 4 biegunowe, z czwartym biegunem rozłączalnym lub nierozłączalnym,
- szybkie mocowanie na szynie TS35 lub w drzwiach rozdzielni (dot. RSI 63 i RSI 80),
- możliwość mocowania w większości standardowych rozdzielnicach bez żadnych dodatkowych elementów (wysokość płyty przedniej 45 mm),
- możliwość zablokowania napędu i zabezpieczenia pokrętki w pozycji wyłącz (0-OFF) za pomocą trzech kłódek,
- bezpieczne zaciski przyłączeniowe,
- przyłączanie przewodów nieobrobionych (bez końcówek kablowych) do 70 mm,
- niezawodna identyfikacja stanu rozłącznika - pokrętło zawsze wskazuje aktualną pozycję styków,
- specjalna konstrukcja pokrętki zewnętrznej uniemożliwiająca otwarcie drzwi rozdzielnicy w pozycji załącz (I-ON),
- możliwość awaryjnego otwarcia drzwi rozdzielnicy (osłony) w stanie zamkniętym rozłącznika (wg instrukcji),
- materiały użyte do produkcji nadają się do powtórnego przetworzenia i są przyjazne dla środowiska.

Linki

» Rozłączniki izolacyjne RSI





Informacje ogólne

GTIN/EAN	5907723033610
Nazwa producenta	SPAMEL
ID produktu wg producenta	RSI-4063\OBP

Opis ETIM

Klasa	Rozłącznik izolacyjny (EC000216)
Grupa	Urządzenia niskonapięciowe (EG000017)
Jako rozłącznik główny	Tak
Jako rozłącznik bezpieczeństwa	Nie
Jako wyłącznik awaryjny	Tak
Maksymalne znamionowe napięcie pracy Ue AC	690 V
Znamionowy prąd ciągły Iu	63 A
Znamionowa moc pracy dla AC-23, 400 V	30 kW
Znamionowy warunkowy prąd zwarcia Iq	6 kA
Liczba biegunów	4
Liczba styków pomocniczych rozwiernych	0
Liczba styków pomocniczych zwiernych	0
Liczba styków pomocniczych przełącznych	0
Opcjonalny napęd silnikowy	Nie
Wbudowany napęd silnikowy	Nie
Opcjonalny wyzwalacz napięciowy	Nie
Budowa urządzenia	Urządzenie mocowane na stałe
Do montażu na płycie	Tak
Do montażu tablicowego 4-otworowego	Nie
Do montażu czołowego centralnie	Nie
Do instalacji w tablicach rozdzielczych	Nie
Do montażu pośredniego	Nie
Rodzaj elementu wykonawczego	Pokrętło
Z mechanizmem ryglującym	Nie
Rodzaj podłączenia styków głównych	Połączenie śrubowe
Stopień ochrony (IP) części czołowej	IP20