

## Rozłącznik izolacyjny RSI 160



W01

W02

W03

### Dane techniczne (praca ciągła)

Napięcie znamionowe izolacji $U_i$	690 V
Napięcie znamionowe udarowe wytrzymałalne $U_{imp}$	8 kV
Prąd cieplny umowny w powietrzu $I_{th}$	160 A
Prąd znamieniowy łączeniowy $I_e$ w kat. AC-21A, AC-22A	160 A (690 V)
Prąd znamionowy łączeniowy $I_e$ w kat. AC-23A	125 A (400 V) 100 A (500 V) 80 A (690 V)
Moc znamionowa AC-23A dla trójfazowych standardowych silników asynchronicznych	50 kW (400 V) 50 kW (500 V) 40 kW (690 V)
Prąd znamionowy łączeniowy $I_e$ w kat. DC-21A	160 A (220 V)
Prąd znamionowy łączeniowy $I_e$ w kat. DC-22A	100 A (220 V)
Prąd znamionowy łączeniowy $I_e$ w kat. DC-23A	80 A (220 V)
Prąd znamionowy krótkotrwały wytrzymałalny $I_{cw}(1s)$	3,2 kA
Prąd znamionowy załączalny zwarciovy $I_{cm}$	10 kA
Prąd znamionowy zwarciovy umowny	25 kA (wkładka bezpiecznikowa gL/gG 160 A)
Trwałość mechaniczna	8000 (cykli)
Trwałość łączeniowa	1000 (cykli)
Przekrój przewodów przyłączeniowych	25...70 mm <sup>2</sup> (sztywnych)
Masa	0,7...0,74 kg
Odporność na wibrację (wg IEC 60068-2-6)	2...100 Hz (częstotliwość) ± 1 mm (amplituda) ± 0,7 g (przyspieszenie)
Odporność na udary (wg IEC 60068-2-27)	15 g (przyspieszenie szczytowe) 11 ms (czas trwania impulsu)
Odporność na wilgotne gorąco cykliczne (IEC 60068-2-30)	55°C (temperatura otoczenia) 95% (wilgotność względna)
Odporność na mgłę solną cykliczną (wg IEC 60068-2-52)	ostrość próby 1

### Budowa symbolu zamówieniowego

RSI-  \

Pokrętło rozłącznika

**W01** do pokrętła zewnętrznego

**W02** z pokrętłem na rozłączniku czarnym

**W03** z pokrętłem na rozłączniku czerwonym

Bieguny rozłącznika

**3160** 3 bieguny

**3160N** 3 bieguny + N nierozłączny

**4160** 4 bieguny

**4160N** 3 bieguny + N rozłączny

**6160** 6 biegunów

**6160N** 6 biegunów + 2xN nierozłączny

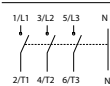
**8160N** 6 biegunów + 2xN rozłączny

**8160** 8 biegunów

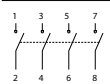
### Bieguny rozłączników



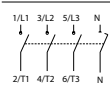
3 bieguny



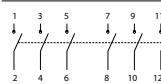
3 bieguny + N nierozłączny



4 bieguny



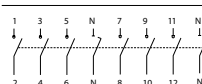
3 bieguny + N rozłączny



6 biegunów



6 biegunów + 2xN nierozłączny



6 biegunów + 2xN rozłączny



8 biegunów

### Akcesoria

Styk pomocniczy SP160 (dedykowany do RSI, PRZK 125/160)

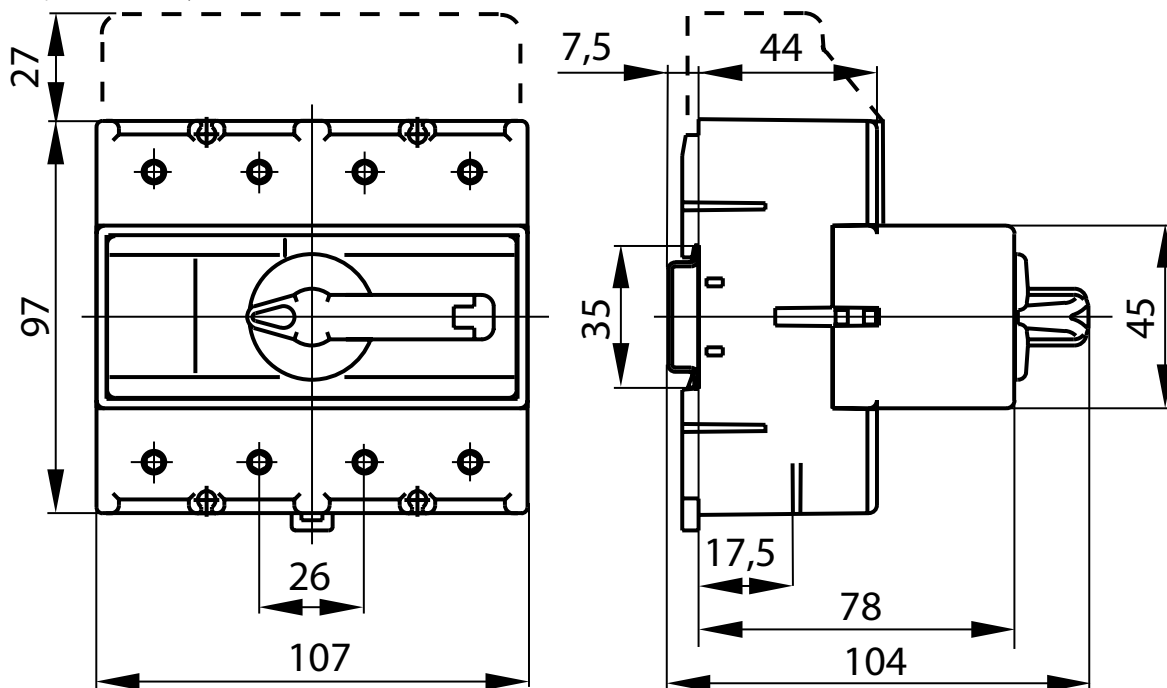
Pokrętło PR 30 (dedykowane do RSI)

Oś z rygłem RSI 160-1919 (dedykowane do RSI, PRZK)

Zacisk wałka do RSI, PRZK RSI160-6621\NP01

## Wymiary

Rozłącznik 3 i 4-torowy



Rozłącznik 6 i 8-torowy

