

CADRE OPTIQUE

- Passage : 120 à 250 mm
- Alimentation : 24 VDC
- Sorties : PNP / NPN
- Temporisation réglable
- Amplificateur intégré



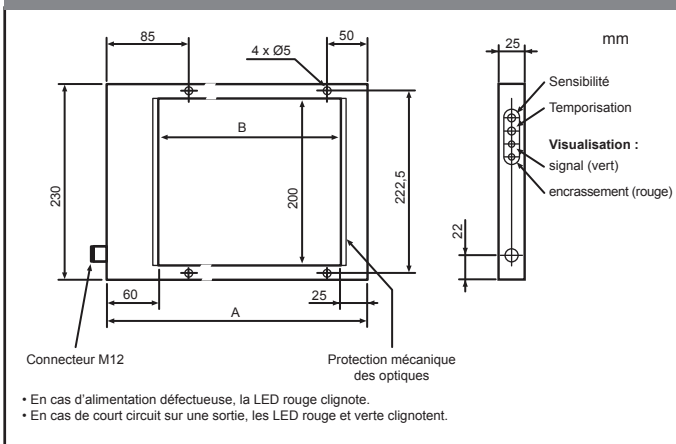
Description :

- Réglage simple et rapide par potentiomètre
- Temporisation réglable
- Voyant d'encrassement
- Voyant de sortie
- Indicateur de défaut d'alimentation
- Protection mécanique des optiques
- Fonction directe ou inverse
- Sortie statique universelle
- Connecteur M12
- Boîtier robuste en aluminium peint

Applications :

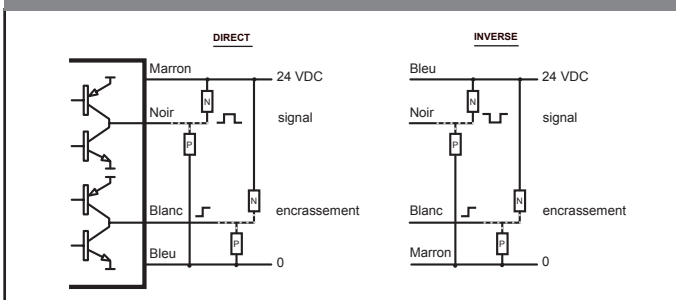
- Détection de produits de toutes natures (plastiques ou métalliques), de toutes formes et couleurs pour autant que leur passage soit "dynamique"
- Comptage de pièces
- Protection d'outils par contrôle d'éjection de pièces en sortie de presse
- Contrôle de passage de pièces plastiques sur machine d'injection

Encombrement et Visualisation



TYPE	A (mm)	B (mm) : longueur passage
CAD 250	335	250
CAD 180	265	180
CAD 120	205	120

Raccordement



Caractéristiques Techniques

Alimentation	tension d'utilisation	18 / 30 VDC
	ondulation	< 10% dans la plage de tension autorisée
Temps de réponse	t _{on} ou t _{off}	1 ms
	fréquence de commutation	500 Hz
Sortie	courant max. nominal	100 mA
	tension résid. sous 100 mA	< 2 V
	tension résid. sous 10 mA	< 1 V
Emission	LED	infra-rouge
Temporisation	retriggerable front AR	max. 5 s
Température	d'utilisation	0 à 60° C
	de stockage	-20 à 80° C
Tenue aux lumières parasites	lampe à incandescence	400 lux
	lumière naturelle	4000 lux
Protections	sortie	court-circuit permanent ou sur-intensité
	étanchéité	IP 65
Objet minimum détectable		ø 4 mm
Vitesse de l'objet à détecter	minimum	10 cm/s ø 4 mm
	maximum	15 m/s ø 4 mm

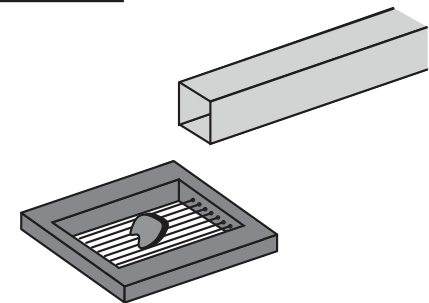
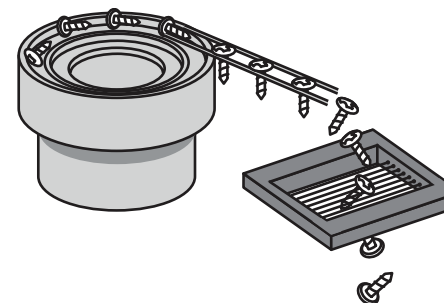
Pour Commander

Produit	Cadre optique	
Référence	XUY CAD - () - S - 24 VDC	
Type		
zone passage 120 x 200 mm	(120)	
zone passage 180 x 200 mm	(180)	
zone passage 250 x 200 mm	(250)	

EXEMPLES D'APPLICATIONS

Exemple 1

Détection de passage d'objets à la sortie d'un bol vibrant.



Exemple 2

Contrôle d'éjection de pièce en sortie de presse.

Les équipements électriques doivent être installés, exploités et entretenus par un personnel qualifié. Schneider Electric décline toute responsabilité quant aux conséquences de l'utilisation de ce matériel. © 2013 Schneider Electric. "All Rights Reserved."

CE CE suivant directives 2004/108/CE

FRAME SENSOR

- Spread: 120 to 250 mm
- Supply: 24 VDC
- Outputs: PNP / NPN
- Adjustable timer
- Built-in amplifier



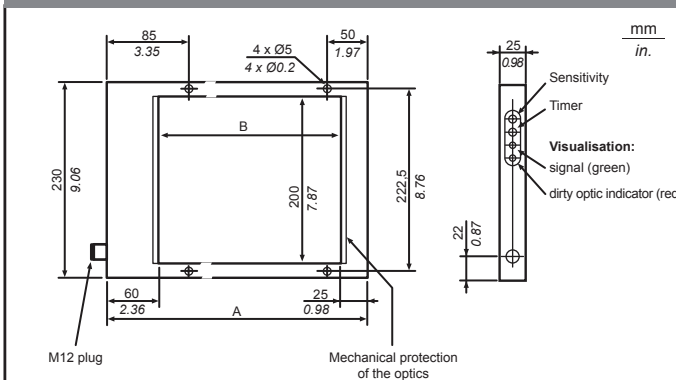
Description:

- Simple and quick adjustment by potentiometre
- Adjustable timer
- Dirty optic indicator
- Output indicator
- Faulty supply indicator
- Mechanical protection of the optics
- Direct or inverse output
- Static output
- M12 plug
- Painted aluminium strong housing

Applications:

- Dynamic detection of parts of various material (plastic or metal), various shape and colour.
- Count of parts.
- Tools protection by ejection control of parts from a press.

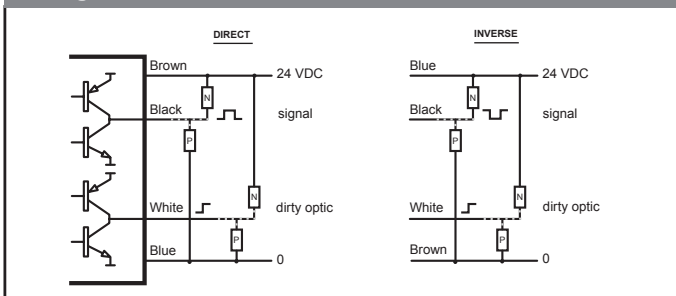
Dimensions and Visualisation



- In case of a faulty supply, the red LED flashes.
- In case of a short-circuit on an output, the red and green LEDs flash.

TYPE	A (mm)	B (mm) : spread
CAD 250	335	250
CAD 180	265	180
CAD 120	205	120

Wiring Connections



Technical Information

Supply	voltage	18 to 30 VDC ripple < 10% within specified limits
	consumption	400 mA
Response time	t _{on} or t _{off}	1 ms
	switching frequency	500 Hz
Outputs	max. nominal intensity	100 mA
	residual voltage at 100 mA	< 2 V
	residual voltage at 10 mA	< 1 V
	Emission	LED infra-red
Timer	retriggerable OFF-delay	max. 5 s
Temperature	operating	0 to 60 °C
	storage	-20 to 80 °C
External light immunity	incandescent light	400 lux
	sunlight	4 000 lux
Protections	output	permanent short-circuit or over-load protection
	degree of protection	IP 65
Minimum size of detection		ø 4 mm
Object speed	minimum	10 cm/s ø 4 mm
	maximum	15 m/s ø 4 mm

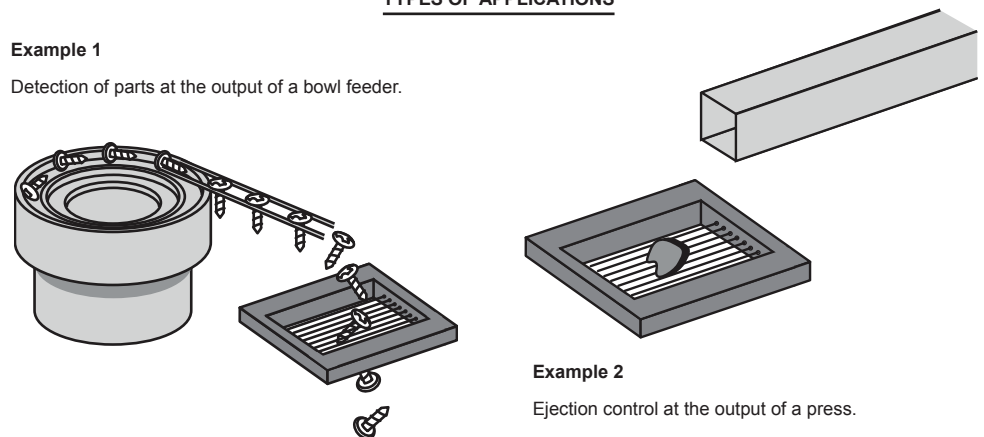
To Place Order

Product	Frame sensor
Reference	XUY CAD - () - S - 24 VDC
Type	
spread 120 x 200 mm	(120)
spread 180 x 200 mm	(180)
spread 250 x 200 mm	(250)

TYPES OF APPLICATIONS

Example 1

Detection of parts at the output of a bowl feeder.



Example 2

Ejection control at the output of a press.

Electrical equipment should be installed, operated, serviced, and maintained only by qualified personnel. No responsibility is assumed by Schneider Electric for any consequences arising out of the use of this material. © 2013 Schneider Electric. "All Rights Reserved."

CE CE following directives 2004/108/CE