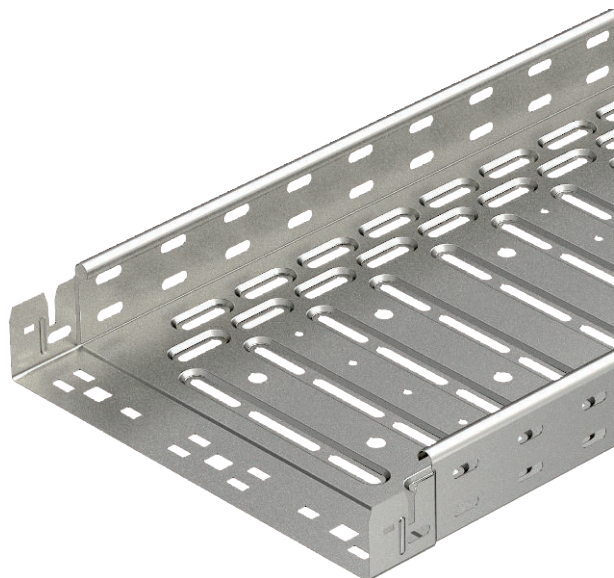


# Karta charakterystyki technicznej

## Koryto kablowe RKS-Magic® 60

Nr kat. 6047657



Koryto kablowe ze zintegrowanym systemem szybkiego mocowania. Długość użytkowa koryta kablowego wynosi 3000 mm.

Koryto posiada ciągłą perforację boczną 7 x 20 mm do montażu dodatkowych elementów przyłączeniowych i montażowych.

Perforacja do bezpośredniego zawieszenia pręta gwintowanego ma średnicę 11 mm.

Ciągłość elektryczna na całej długości jest zagwarantowana bez użycia dodatkowych elementów.

Tłumienie magnetyczne bez pokrywy 20 dB, z pokrywą 50 dB.



**VA** Stal nierdzewna 1.4571

**2B** pusty, po obróbce

Tekst normy produktu	Koryto kablowe zostało przetestowane pod kątem podtrzymania funkcji zgodnie z normą DIN 4102 część 12 (szerokość korytka 100 - 300 mm). Projekt i parametry instalacji według aktualnych certyfikatów. Więcej informacji można znaleźć w katalogu systemów przeciwpożarowych.
----------------------	---

### Dane podstawowe

Nr kat.	6047657
Typ	RKSM 630 A4
Wytwórca	OBO
Wymiar	60x300x3050
Materiał	stal nierdzewna materiał 1,4571
Materiał skrót	A4
Powierzchnia	pusty, po obróbce
Powierzchnia skrót	2B
Najmniejsza jednostka sprzedaży (MOQ)	3 m
Waga	264,11 kg/100 m

# Karta charakterystyki technicznej

## Koryto kablowe RKS-Magic® 60

Nr kat. 6047657

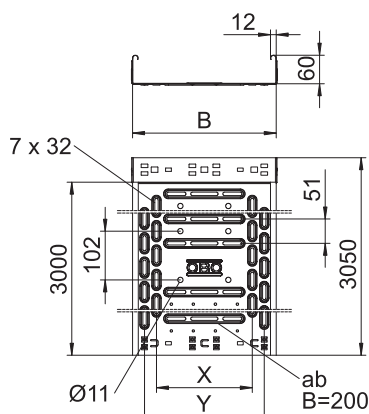


### Dane techniczne



Przekrój użytkowy	17.800,00 mm <sup>2</sup>
Przekrój użytkowy	178,00 cm <sup>2</sup>
Odpowiedni do utrzymania funkcji	<input checked="" type="checkbox"/>
Wersja połączenia	zintegrowany łącznik
Perforacja dna	1
Z pokrywą	<input type="checkbox"/>
Perforacja montażowa w dnie	<input checked="" type="checkbox"/>
Rysunek otworów NATO	<input type="checkbox"/>
Stal nierdzewna, bejcowana	<input type="checkbox"/>
Perforacja boczna	<input checked="" type="checkbox"/>
Wykonanie szerokorozpietosciowe	<input type="checkbox"/>

### Wymiary

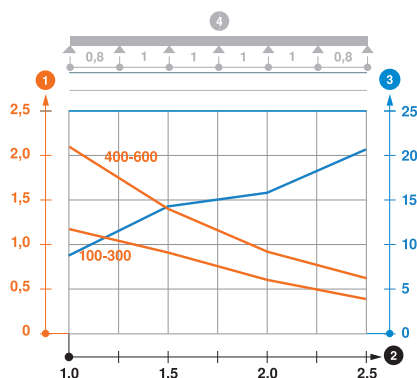


Długość	3.050,00 mm
Szerokość	300,00 mm
Wysokość	60,00 mm
Wysokość burty	60,00 mm
Wymiar B	300,00 mm
Wymiar x	200,00 mm
Wymiar y	250,00 mm
Wymiar t	100,00 mm
Grubość blachy	0,75 mm

### dop. obciążenie:

Rozstaw podpór 1,0 m	1,20 kN/m
Rozstaw podpór 1,5 m	0,90 kN/m
Rozstaw podpór 2,0 m	0,60 kN/m
Rozstaw podpór 2,5 m	0,40 kN/m

Wykres obciążenia korytka kablowego typu RKSM 60



1 Dopuszczalne obciążenie korytka/drabiny w kN/m bez ciężaru montera

2 Odstęp pomiędzy podporami w m

3 Ugięcie trasy w mm przy dopuszczalnym obciążeniu kN/m

4 Rozkład obciążenia podczas badania

— Wykresy obciążeń dla różnych szerokości korytka kablowego / drabiny w mm

— Wykres ugięcia trasy w zależności od rozstawu podpór