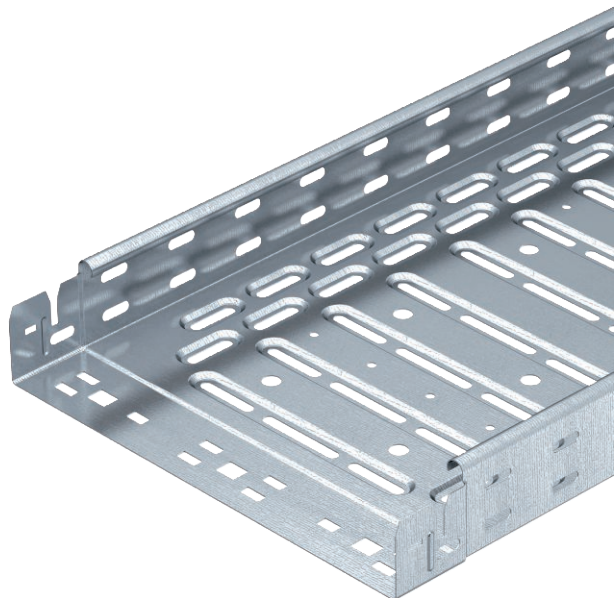


# Karta charakterystyki technicznej

## Koryto kablowe RKS-Magic® 60

Nr kat. 6047630



Koryto kablowe ze zintegrowanym systemem szybkiego mocowania. Długość użytkowa koryta kablowego wynosi 3000 mm.

Koryto posiada ciągłą perforację boczną 7 x 20 mm do montażu dodatkowych elementów przyłączeniowych i montażowych.

Perforacja do bezpośredniego zawieszenia pręta gwintowanego ma średnicę 11 mm.

Ciągłość elektryczna na całej długości jest zagwarantowana bez użycia dodatkowych elementów.

Tłumienie magnetyczne bez pokrywy 20 dB, z pokrywą 50 dB.



**St** stal

**FS** ocynkowane metodą Sendzimira

Tekst normy produktu

Koryto kablowe zostało przetestowane pod kątem podtrzymania funkcji zgodnie z normą DIN 4102 część 12 oraz do montażu nad podwieszanymi sufitami przeciwpożarowymi (każdy dla szerokości korytek 100 - 400 mm).

Projekt i parametry instalacji według aktualnych certyfikatów.

Więcej informacji można znaleźć w katalogu systemów przeciwpożarowych.

### Dane podstawowe

Nr kat.	6047630
Typ	RKSM 615 FS
Oznaczenie 1	Koryto kablowe RKSM
Oznaczenie 2	Magic, z szybkozłączką
Wytwórca	OBO
Wymiar	60x150x3050
Materiał	Stal
Materiał skrót	St
Powierzchnia	ocynkowane metodą Sendzimira
Powierzchnia według DIN	DIN EN 10346
Powierzchnia skrót	FS
Najmniejsza jednostka sprzedaży (MOQ)	3 m
Waga	154,89 kg/100 m

# Karta charakterystyki technicznej

## Koryto kablowe RKS-Magic® 60

Nr kat. 6047630

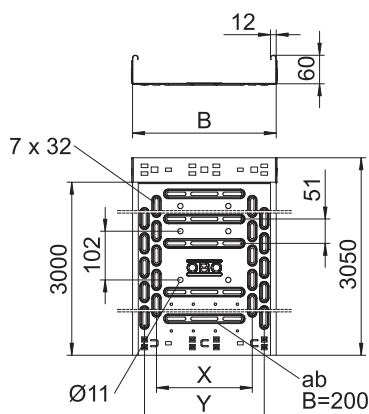


### Dane techniczne



Przekrój użytkowy	8.800,00 mm <sup>2</sup>
Przekrój użytkowy	88,00 cm <sup>2</sup>
Odpowiedni do utrzymania funkcji	<input checked="" type="checkbox"/>
Wersja połączenia	zintegrowany łącznik
Perforacja dna	1
Z pokrywą	<input type="checkbox"/>
Perforacja montażowa w dnie	<input checked="" type="checkbox"/>
Rysunek otworów NATO	<input type="checkbox"/>
Stal nierdzewna, bejcowana	<input type="checkbox"/>
Perforacja boczna	<input checked="" type="checkbox"/>
Wykonanie szerokorozpietosciowe	<input type="checkbox"/>

### Wymiary

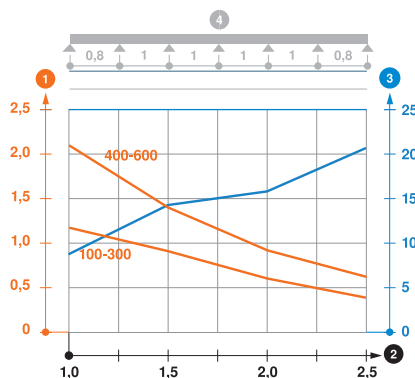


Długość	3.050,00 mm
Szerokość	150,00 mm
Wysokość	60,00 mm
Wysokość burty	60,00 mm
Wymiar B	150,00 mm
Wymiar x	50,00 mm
Wymiar y	100,00 mm
Grubość blachy	0,75 mm

### dop. obciążenie:

Klasa obciążenia NEMA	8AA
Rozstaw podpór 1,0 m	1,20 kN/m
Rozstaw podpór 1,5 m	1,00 kN/m
Rozstaw podpór 2,0 m	0,60 kN/m
Rozstaw podpór 2,5 m	0,40 kN/m

Wykres obciążenia korytka kablowego typu RKSM 60



- 1 Dopuszczalne obciążenie korytka/drabiny w kN/m bez ciężaru montera
- 2 Odstęp pomiędzy podporami w m
- 3 Ugięcie trasy w mm przy dopuszczalnym obciążeniu kN/m
- 4 Rozkład obciążenia podczas badania
- Wykresy obciążeń dla różnych szerokości korytka kablowego / drabiny w mm
- Wykres ugięcia trasy w zależności od rozstawu podpór